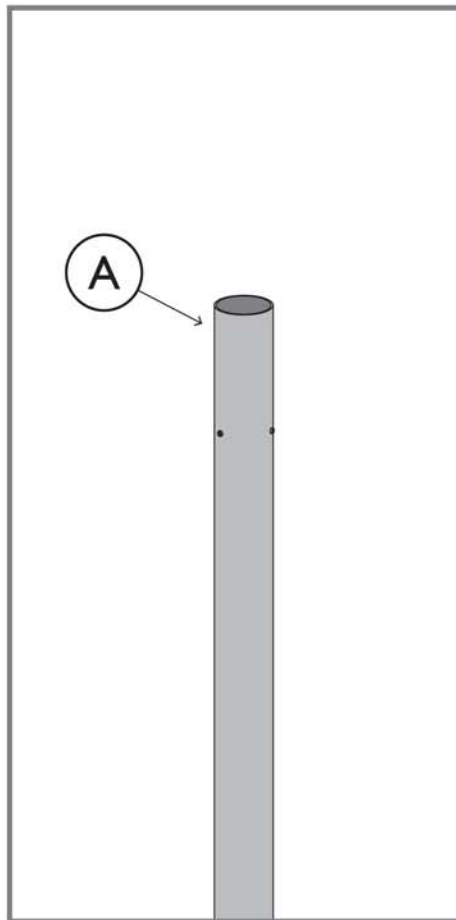
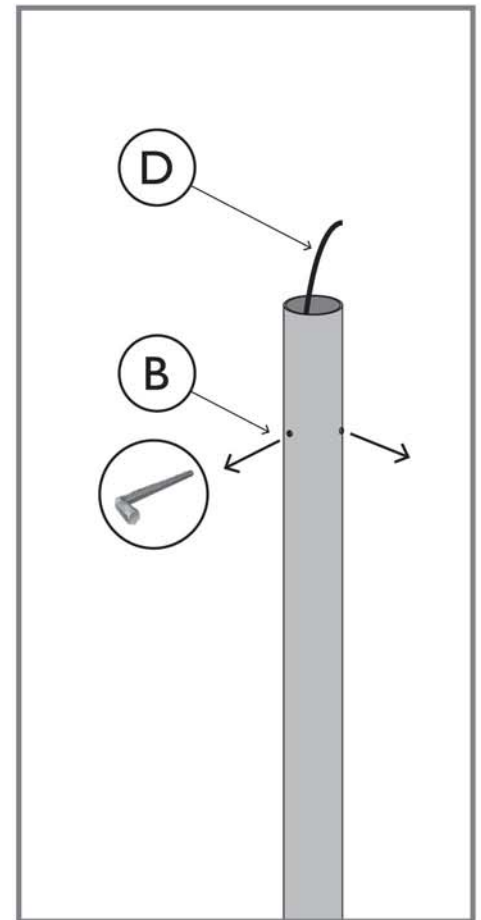


- (A)** Palo
- (B)** Grani in acciaio
- (C)** Braccio serie INNER
- (D)** Cavi elettrici
- (E)** Guida in fil di ferro
- (F)** Corpo illuminante

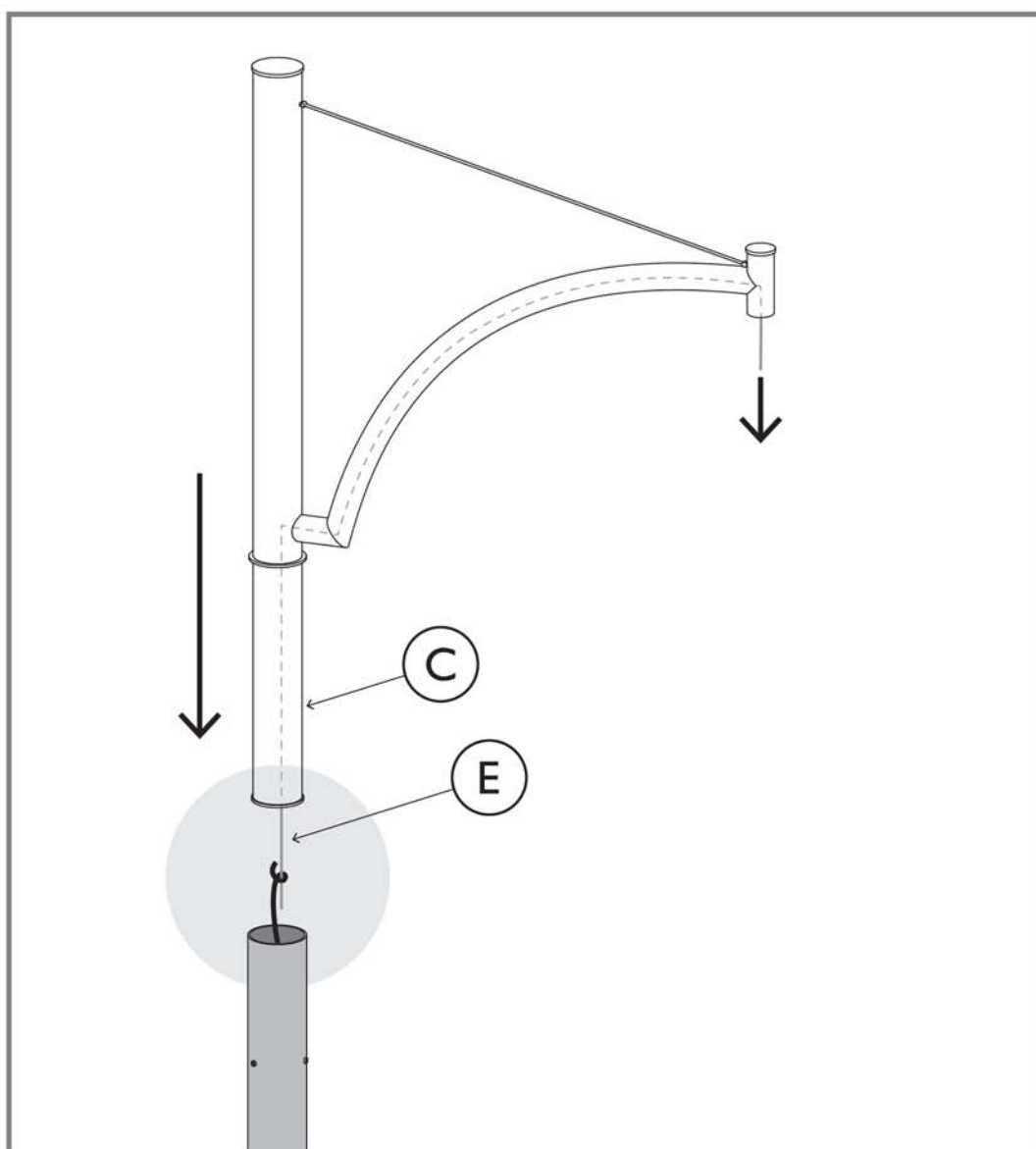


Palo (A) sul quale si intende installare il braccio INNER

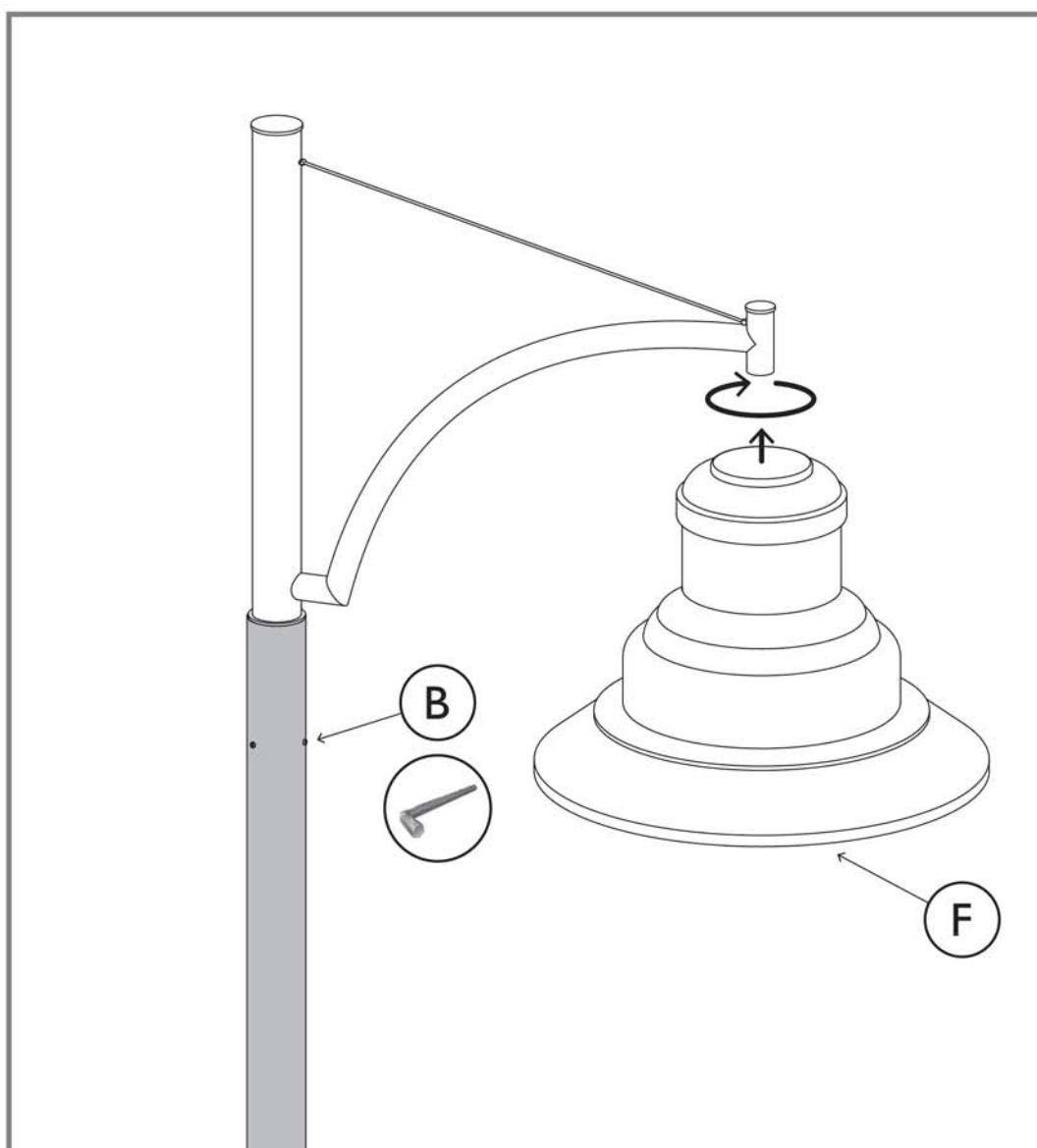


FASE 1: estrarre e scollegare i cavi (D); svitare i grani (B) già inseriti

N.B. Prestare attenzione nel passare i cavi elettrici attraverso i componenti durante le varie fasi del montaggio.



FASE 2: innestare il braccio INNER [C], inserendolo all'interno del palo.
Agganciare i cavi elettrici alla guida [E] uscente dal braccio e, tirando, farli uscire all'estremità del braccio stesso.



FASE 3: avvitare i grani [B] per fissare il braccio al palo.
Inserire il corpo illuminante [F] avvitandolo al braccio.