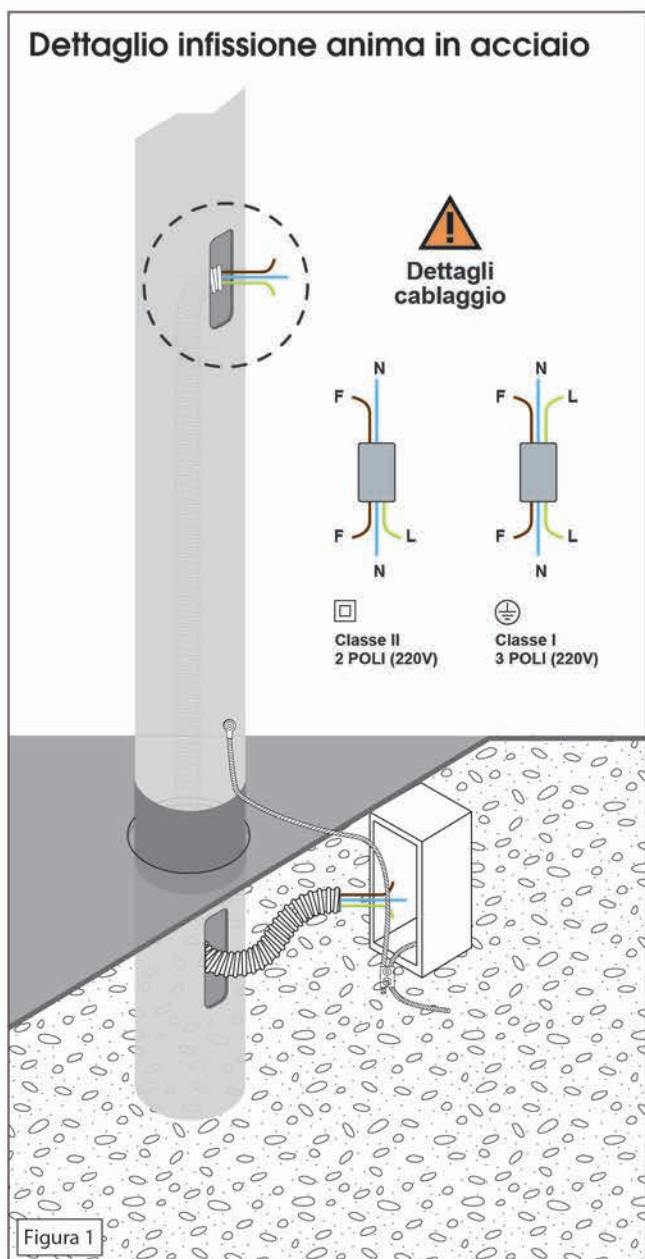


Montaggio pali per infissione

FASI DELL'INSTALLAZIONE

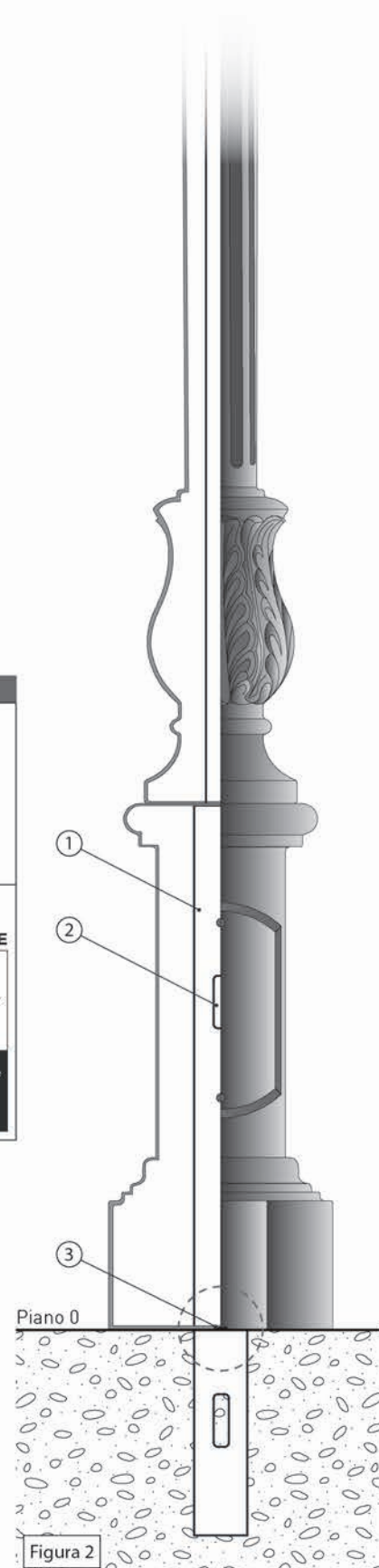
- 1- Cementare l'anima in acciaio (1) nel plinto di fondazione ed al piano 0, riferendosi alla marcatura posta alla base della stessa (3);
- 2- procedere al cablaggio (come specificato nella "scheda cablaggi");
- 3- cementare per bene e a piombo;
- 4- inserire i vari componenti in ghisa dall'alto verso il basso come da pagina 2;
- 5- imbullonare e stringere bene in modo che i componenti in ghisa siano fermi nelle loro posizioni; avvitare dove necessario i grani in inox.



DETTAGLI

- 1- Anima in acciaio (vedi dettagli per il prodotto specifico);
- 2- Asola per portella e morsetteria
- 3- Piano zero.

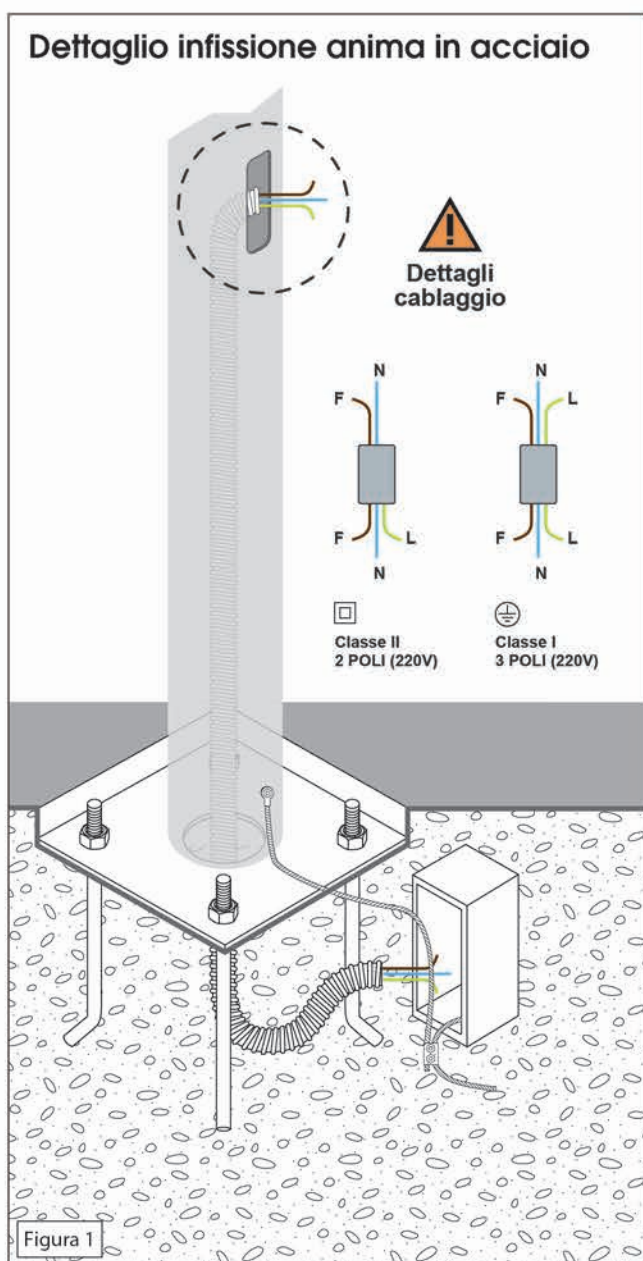
IMPORTANTE - Riferirsi alle schede tecniche fornite per i dettagli dimensionali del vostro prodotto.



Montaggio pali con flangia

FASI DELL'INSTALLAZIONE

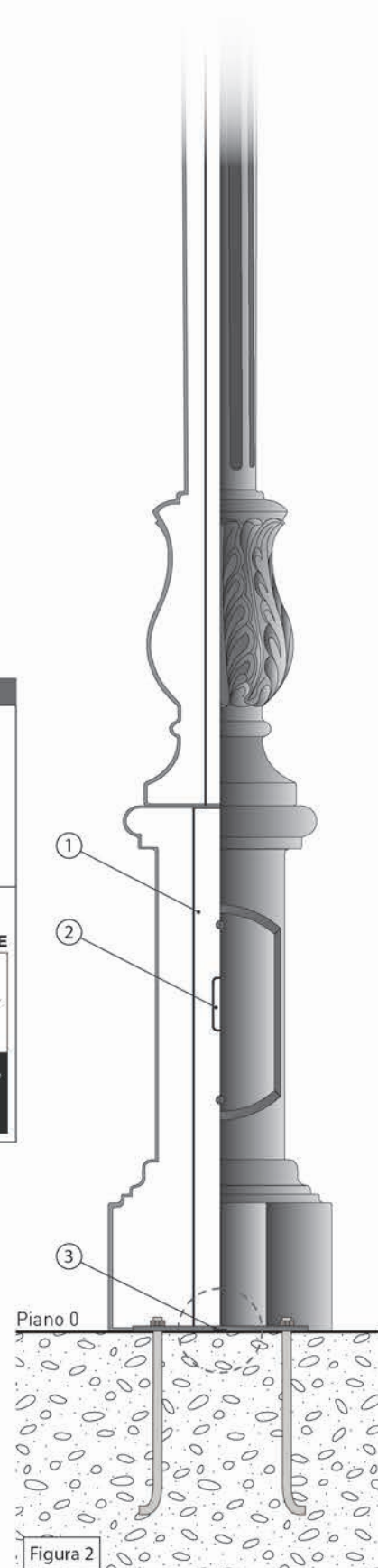
- 1- Cementare i tirafondi sul piano 0 rispettando gli interassi della flangia;
- 2- procedere al cablaggio (come specificato nella "scheda cablaggi");
- 3- innestare l'anima in acciaio facendo corrispondere i tirafondi alle asole della flangia e imbullonare;
- 4- inserire i vari componenti in ghisa dall'alto verso il basso come da pagina 2;
- 5- imbullonare e stringere bene in modo che i componenti in ghisa siano fermi nelle loro posizioni; avvitare dove necessario i grani in inox.



DETTAGLI

- 1- Anima in acciaio (vedi dettagli per il prodotto specifico);
- 2- Asola per portella e morsettiera
- 3- Piano zero.

IMPORTANTE - Riferirsi alle schede tecniche fornite per i dettagli dimensionali del vostro prodotto.



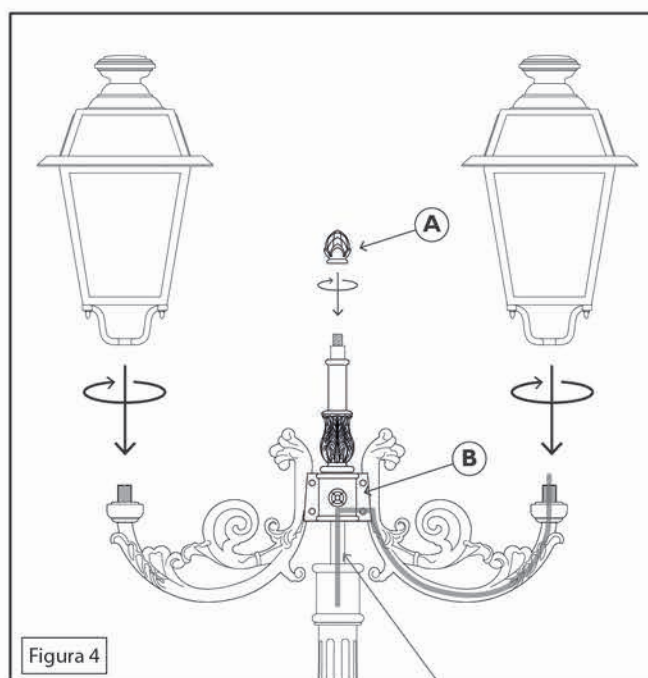
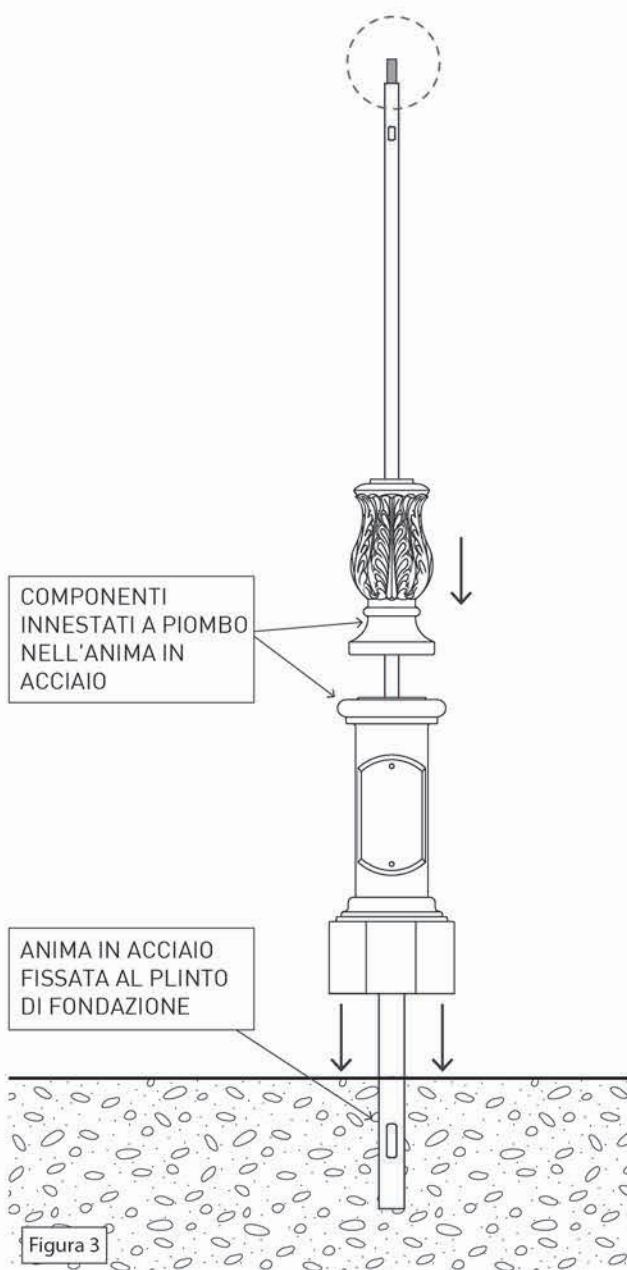
Inserimento e fissaggio componenti

Inserire i componenti uno ad uno, dall'alto verso il basso, nell'anima in acciaio come illustrato in figura 3. Inserire la cima nel suo apposito alloggiamento (B) e fissarla stringendo i bulloni forniti.

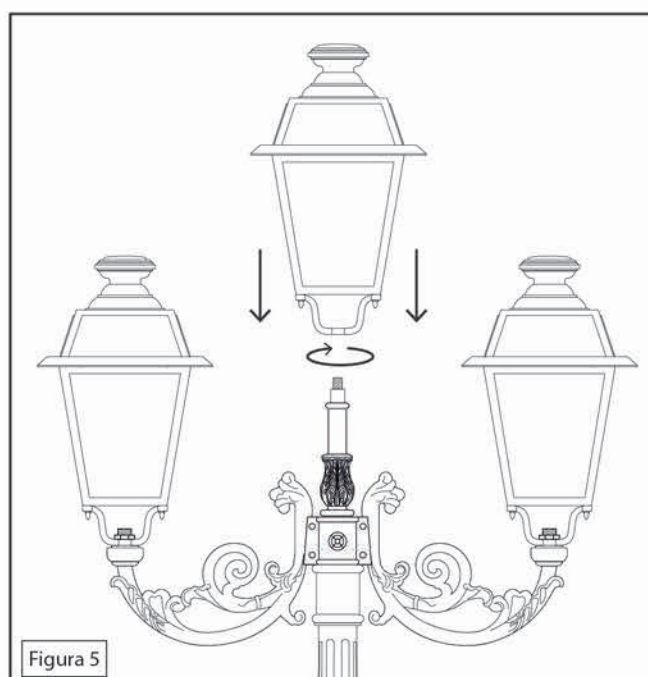
Inserire l'ultimo elemento ed avvitare bene l'ornamento in dotazione alla sommità dell'anima in acciaio, in modo che i componenti siano fermi nelle loro posizioni (figura 4).

Nel caso di fissaggio di ulteriore corpo illuminante portato, utilizzare apposito bullone fornito per il fissaggio dei componenti.

La barra filettata rimanente sarà utilizzata successivamente per il fissaggio del corpo illuminante finale (figura 5).



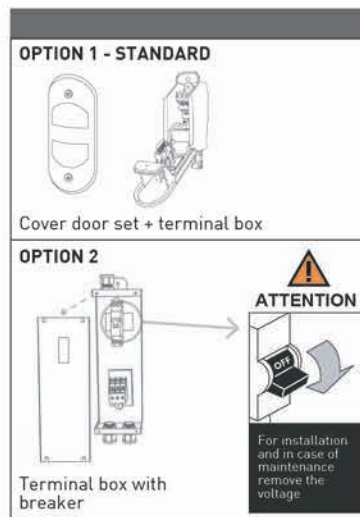
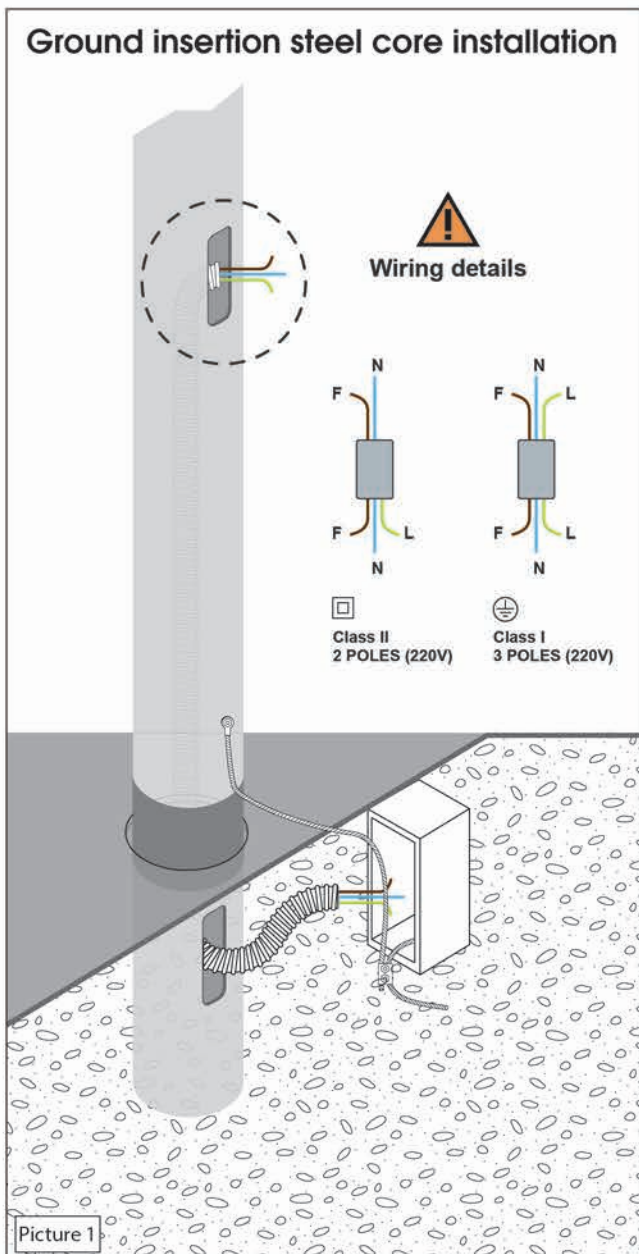
Sull'anima in acciaio sono presenti fori per il passaggio cavi elettrici



Ground insertion pole installation

INSTALLATION

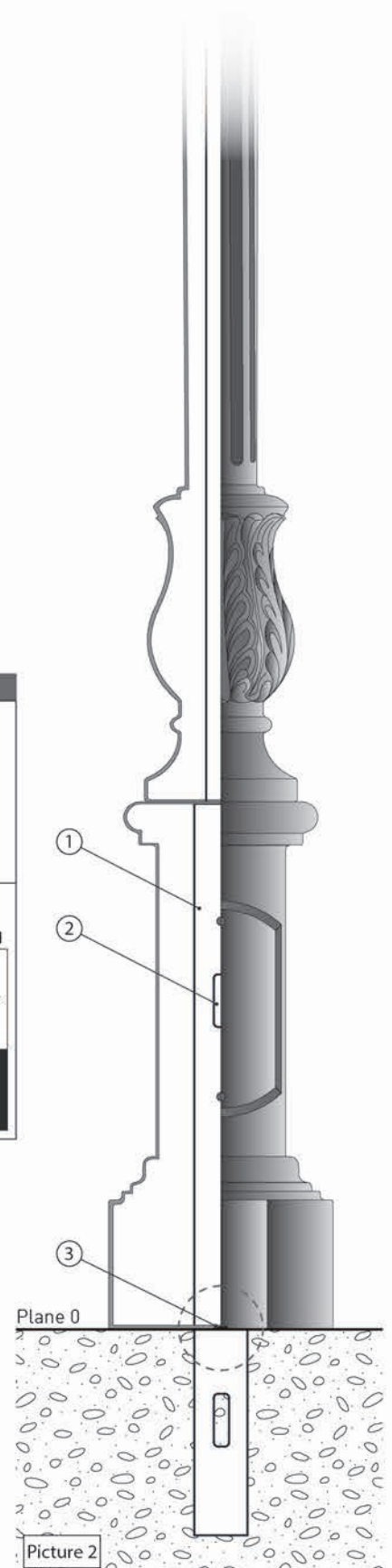
- 1- Cement the steel core (1) into the ground at the plane 0, please see (3);
- 2- proceed with wiring (as specified in the "wiring detail sheet");
- 3- cement perpendicularly;
- 4- insert the cast iron components from top to bottom as shown on page 2;
- 5- bolt and tighten so that the cast iron components are secured in their positions; place stainless steel grains where necessary.



DETAILS

- 1- Steel core (see details for the specific product);
- 2- Hole for cover door set and terminal block
- 3- Plane 0.

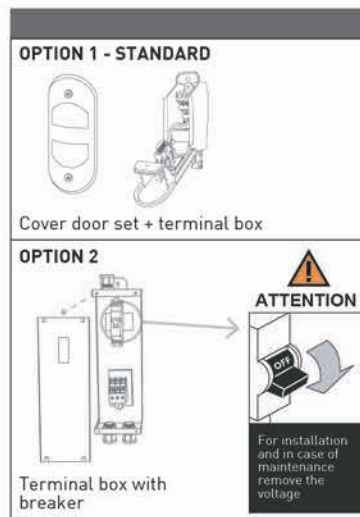
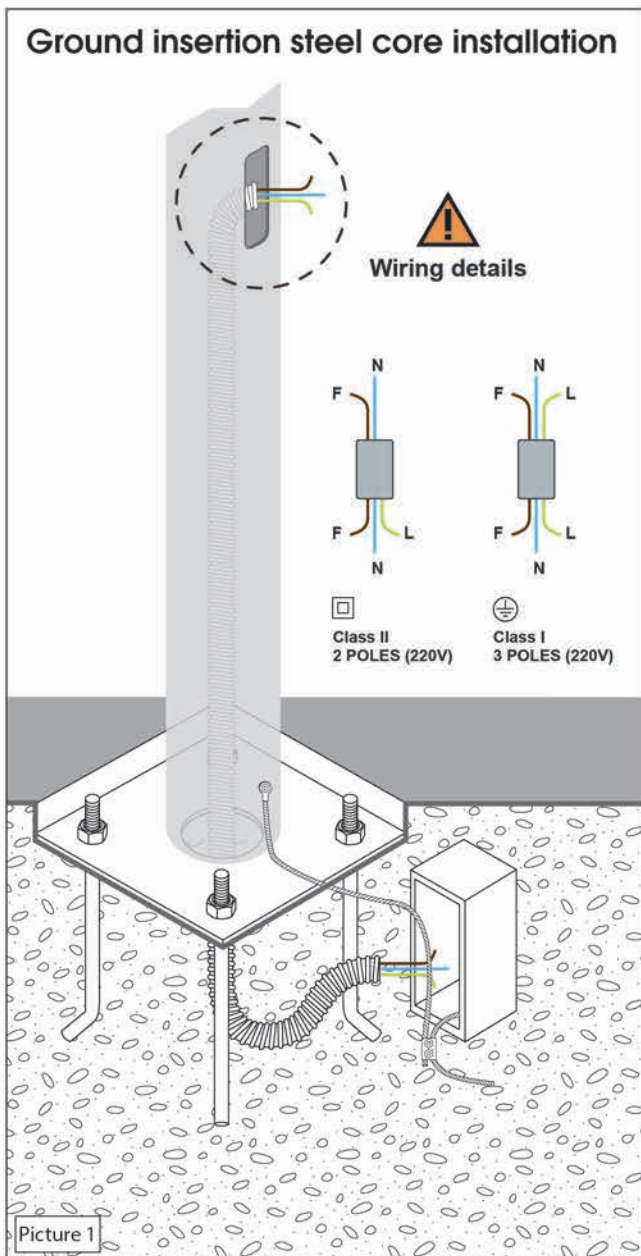
PLEASE NOTE - Refer to the technical data sheets provided for the measurement details of your product.



Steel plate and bolts pole installation

INSTALLATION

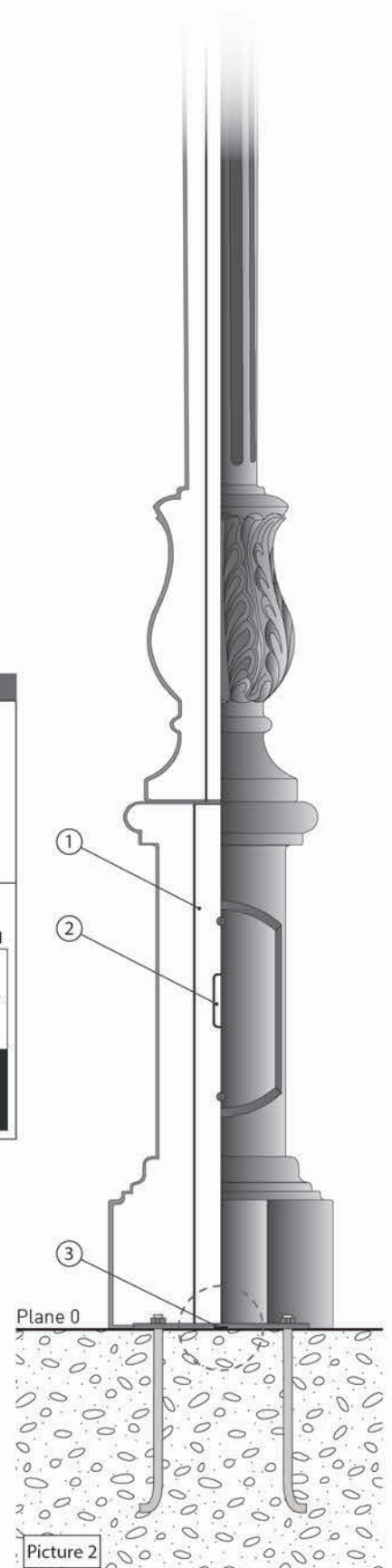
- 1- Cement the bolts at the plane 0, respecting the flange intervals;
- 2- proceed with wiring (as specified in the "wiring detail sheet");
- 3- insert the steel core by matching the bolts to the flange holes and screw;
- 4- insert the cast iron components from top to bottom as shown on page 2;
- 5- bolt and tighten so that the cast iron components are secured in their positions; place stainless steel grains where necessary.



DETAILS

- 1- Steel core (see details for the specific product);
- 2- Hole for cover door set and terminal block
- 3- Plane 0.

PLEASE NOTE - Refer to the technical data sheets provided for the measurement details of your product.



Inserting and fastening components

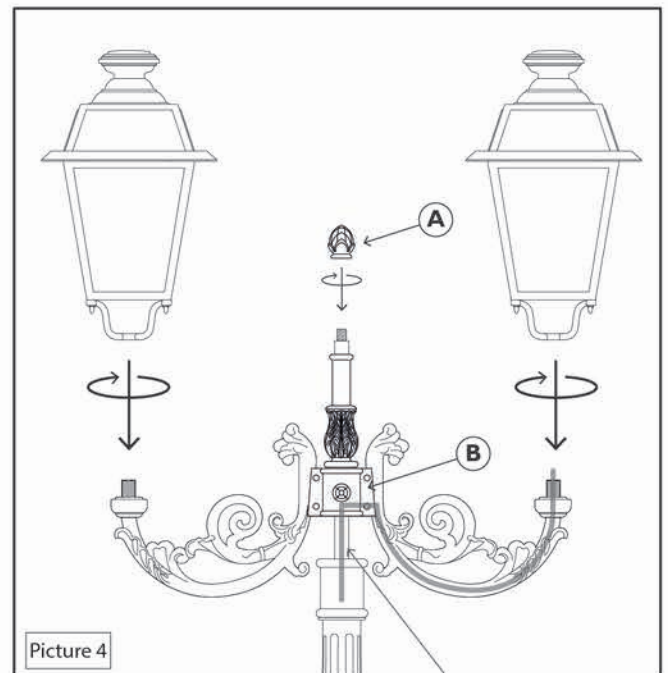
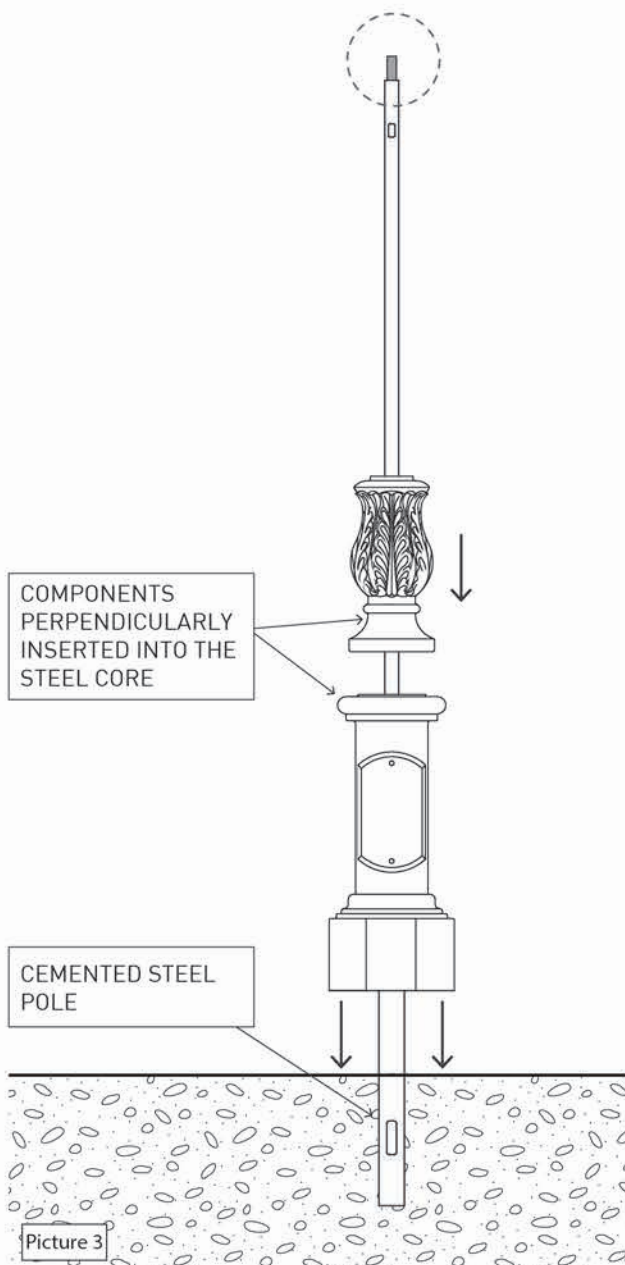
Insert the components one by one, from top to bottom, into the steel core as shown in picture 3.

Insert the bracket into its slot (B) and secure it by screwing the supplied bolts.

Insert the last element and tighten the ornament to the top of the steel core so that the components are secured in position (picture 4).

If an additional lighting fixture is needed on the top, use the supplied bolt and screw so that the components are secured in their positions.

The remaining threaded bar will be used for fastening the lighting fixture (picture 5).



The steel core has holes for cabling

