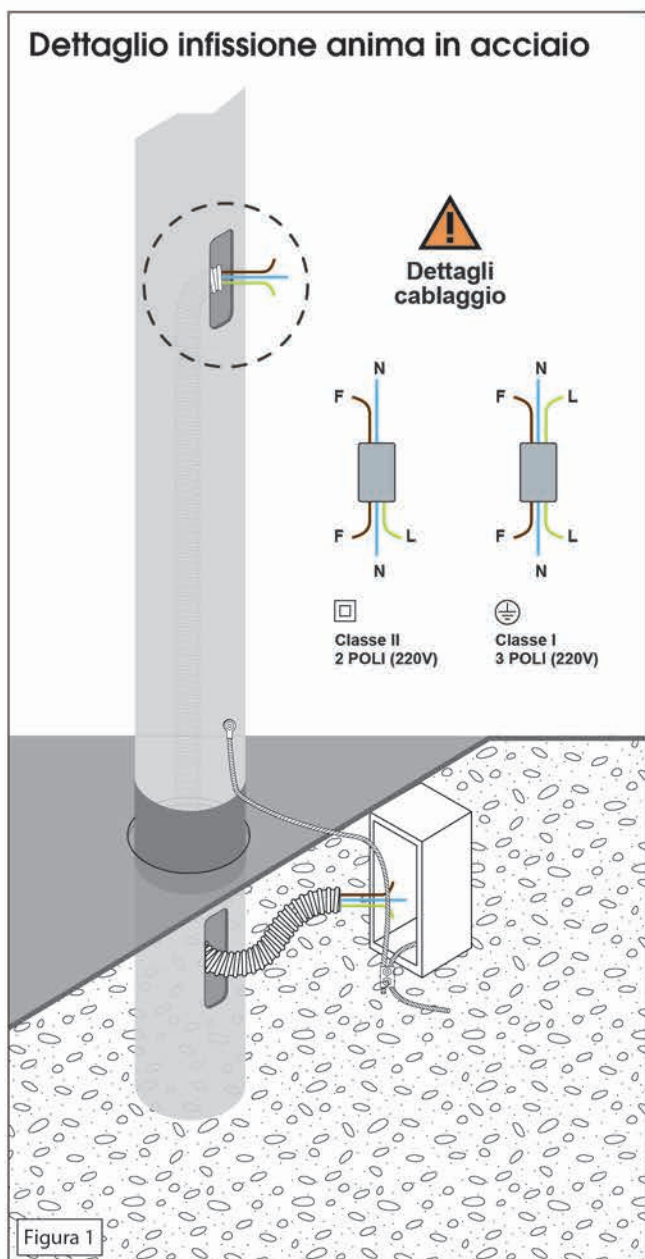


## Montaggio pali per infissione

### FASI DELL'INSTALLAZIONE

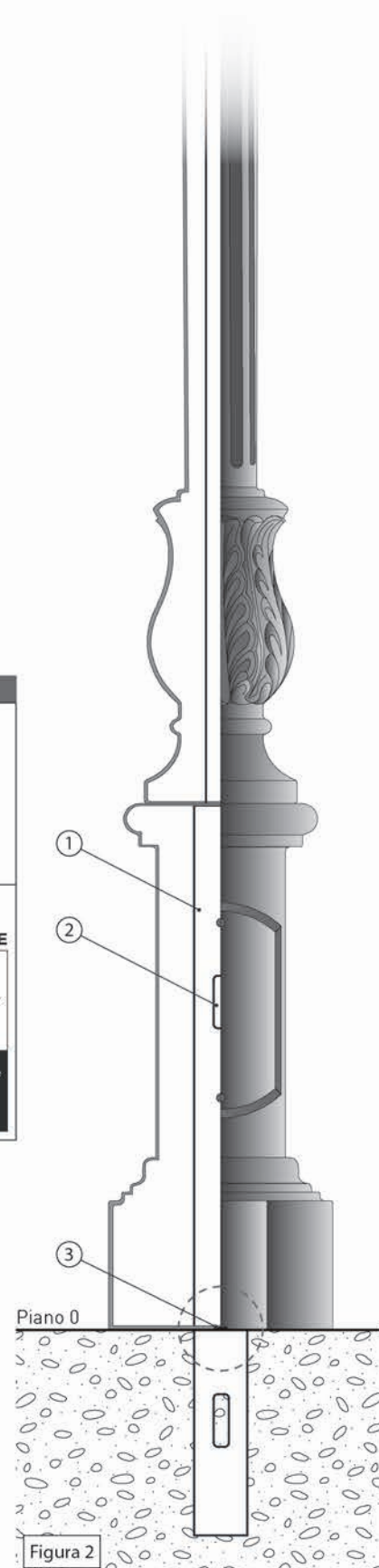
- 1- Cementare l'anima in acciaio (1) nel plinto di fondazione ed al piano 0, riferendosi alla marcatura posta alla base della stessa (3);
- 2- procedere al cablaggio (come specificato nella "scheda cablaggi");
- 3- cementare per bene e a piombo;
- 4- inserire i vari componenti in ghisa dall'alto verso il basso come da pagina 2;
- 5- imbullonare e stringere bene in modo che i componenti in ghisa siano fermi nelle loro posizioni; avvitare dove necessario i grani in inox.



### DETTAGLI

- 1- Anima in acciaio (vedi dettagli per il prodotto specifico);
- 2- Asola per portella e morsetteria
- 3- Piano zero.

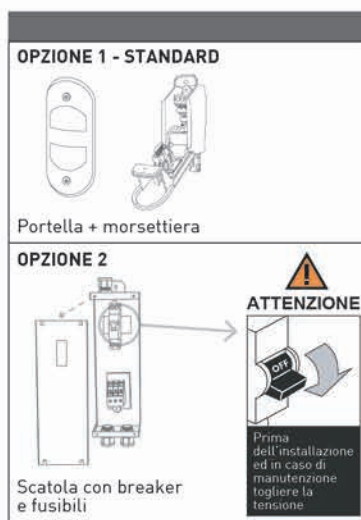
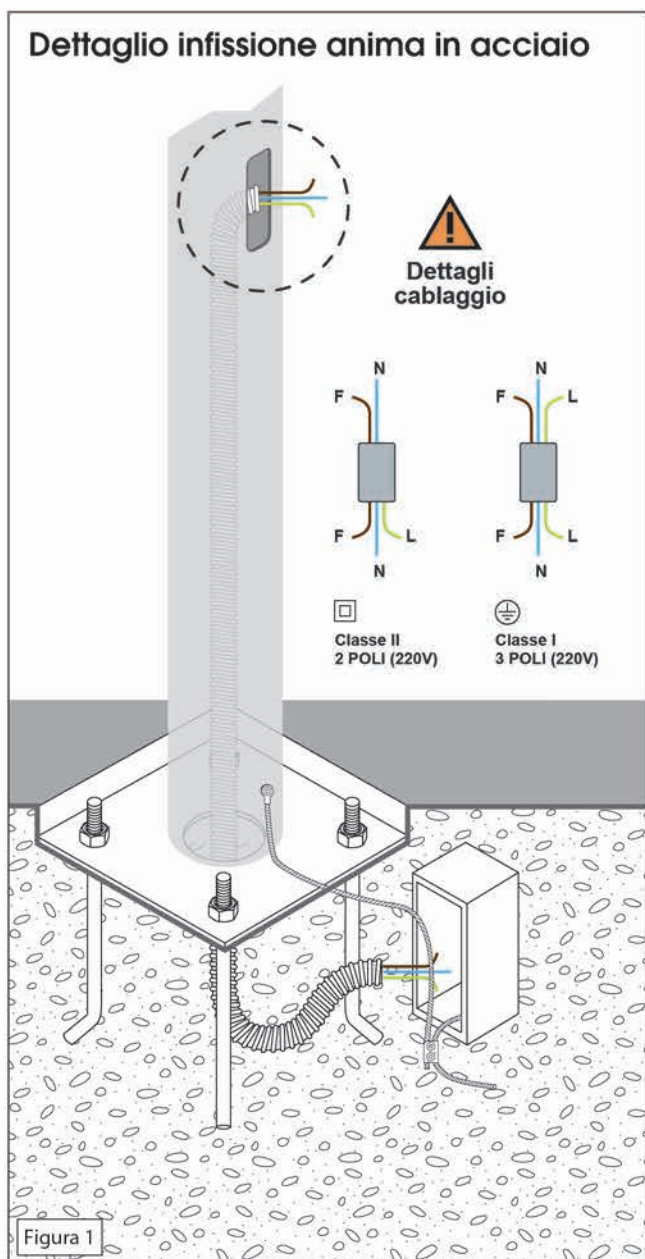
**IMPORTANTE** - Riferirsi alle schede tecniche fornite per i dettagli dimensionali del vostro prodotto.



## Montaggio pali con flangia

### FASI DELL'INSTALLAZIONE

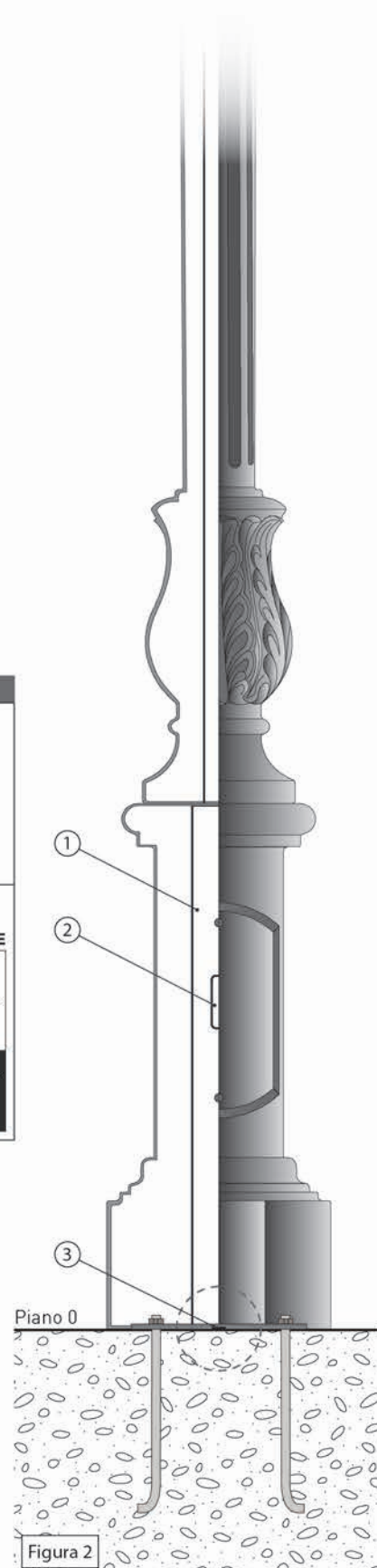
- 1- Cementare i tirafondi sul piano 0 rispettando gli interassi della flangia;
- 2- procedere al cablaggio (come specificato nella "scheda cablaggi");
- 3- innestare l'anima in acciaio facendo corrispondere i tirafondi alle asole della flangia e imbullonare;
- 4- inserire i vari componenti in ghisa dall'alto verso il basso come da pagina 2;
- 5- imbullonare e stringere bene in modo che i componenti in ghisa siano fermi nelle loro posizioni; avvitare dove necessario i grani in inox.



### DETTAGLI

- 1- Anima in acciaio (vedi dettagli per il prodotto specifico);
- 2- Asola per portella e morsetteria
- 3- Piano zero.

**IMPORTANTE** - Riferirsi alle schede tecniche fornite per i dettagli dimensionali del vostro prodotto.



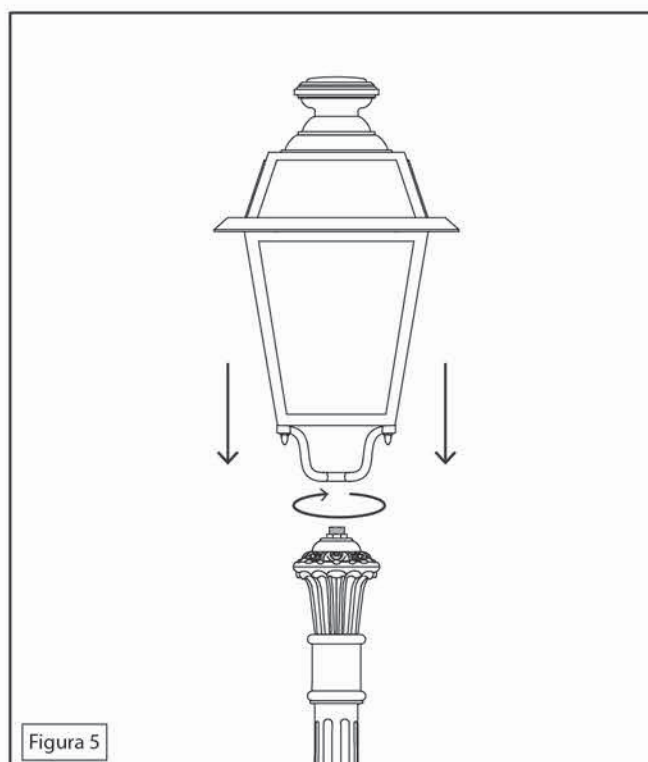
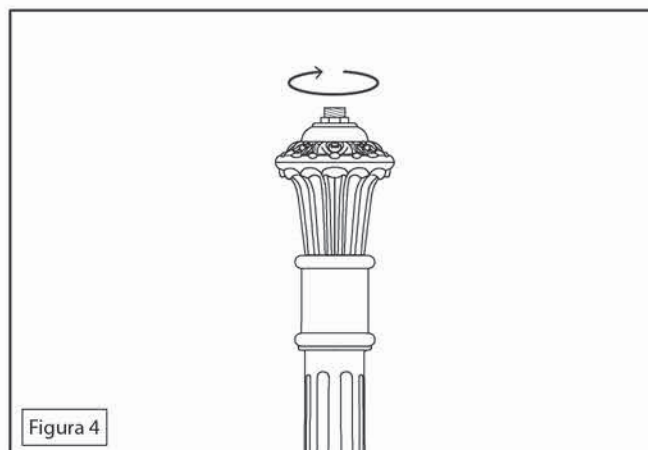
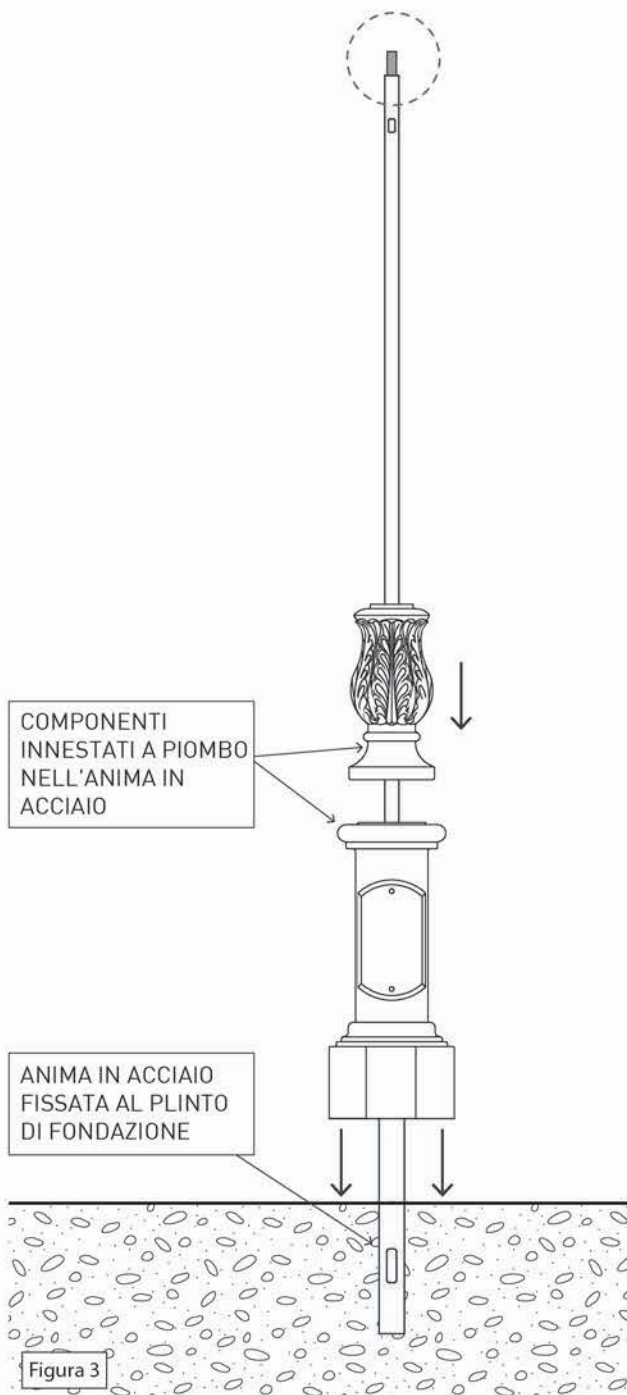


## Inserimento e fissaggio componenti

Inserire i componenti uno ad uno, dall'alto verso il basso, nell'anima in acciaio come illustrato in figura 3.

Avvitare bene il bullone in dotazione alla sommità dell'anima in acciaio, in modo che i componenti siano fermi nelle loro posizioni (figura 4).

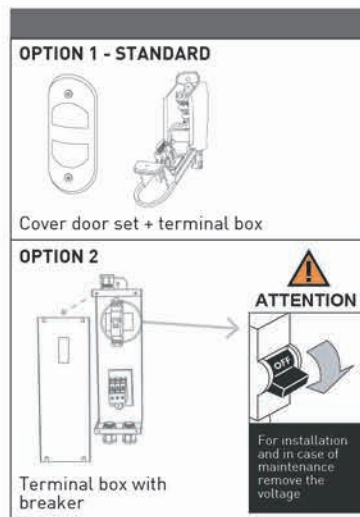
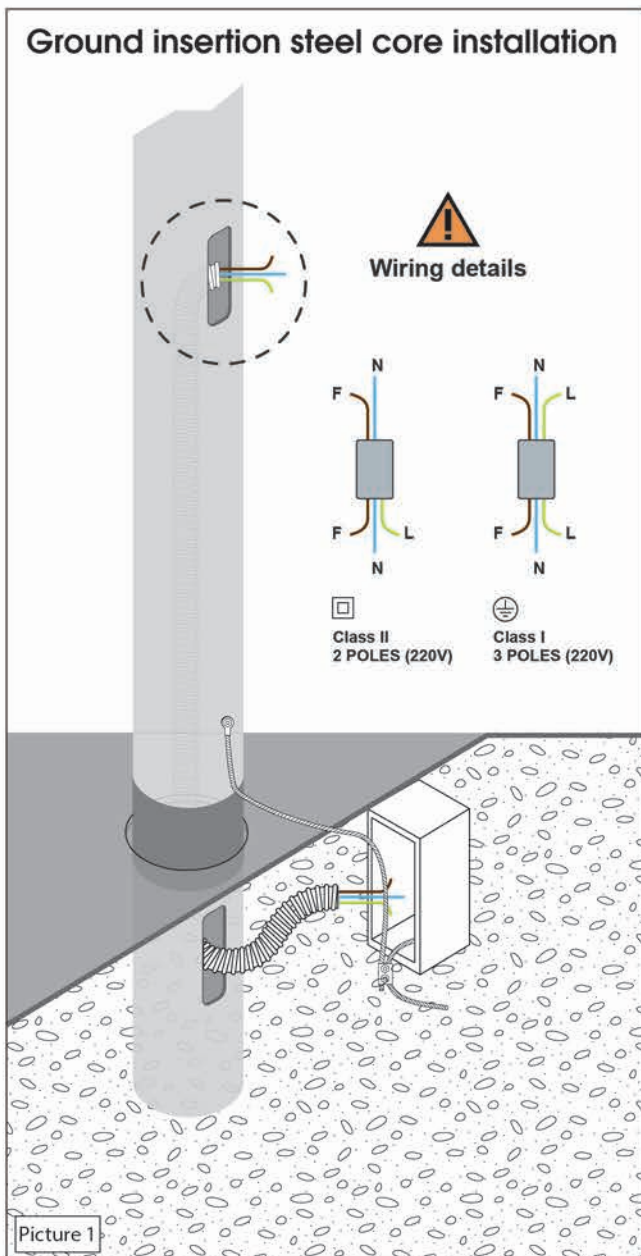
La barra filettata uscente sarà utilizzata successivamente per il fissaggio del corpo illuminante (figura 5).



## Ground insertion pole installation

### INSTALLATION

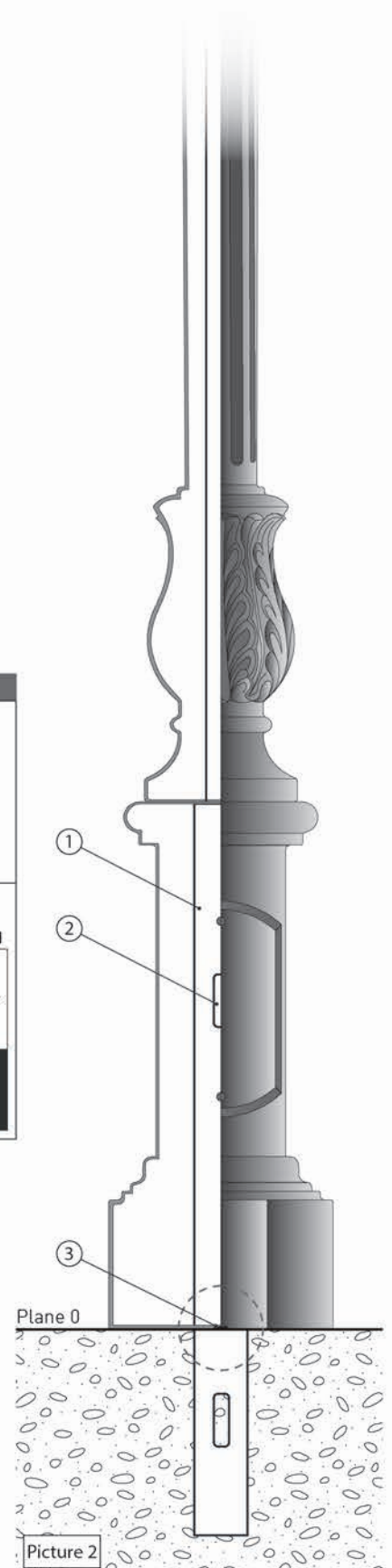
- 1- Cement the steel core (1) into the ground at the plane 0, please see (3);
- 2- proceed with wiring (as specified in the "wiring detail sheet");
- 3- cement perpendicularly;
- 4- insert the cast iron components from top to bottom as shown on page 2;
- 5- bolt and tighten so that the cast iron components are secured in their positions; place stainless steel grains where necessary.



### DETAILS

- 1- Steel core (see details for the specific product);
- 2- Hole for cover door set and terminal block
- 3- Plane 0.

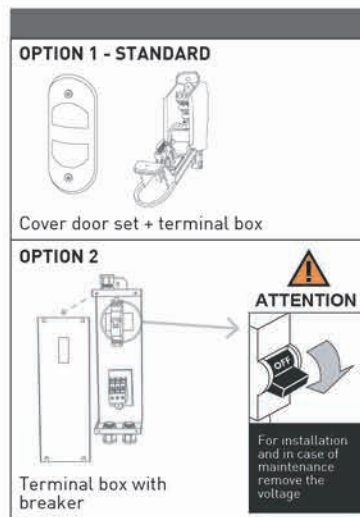
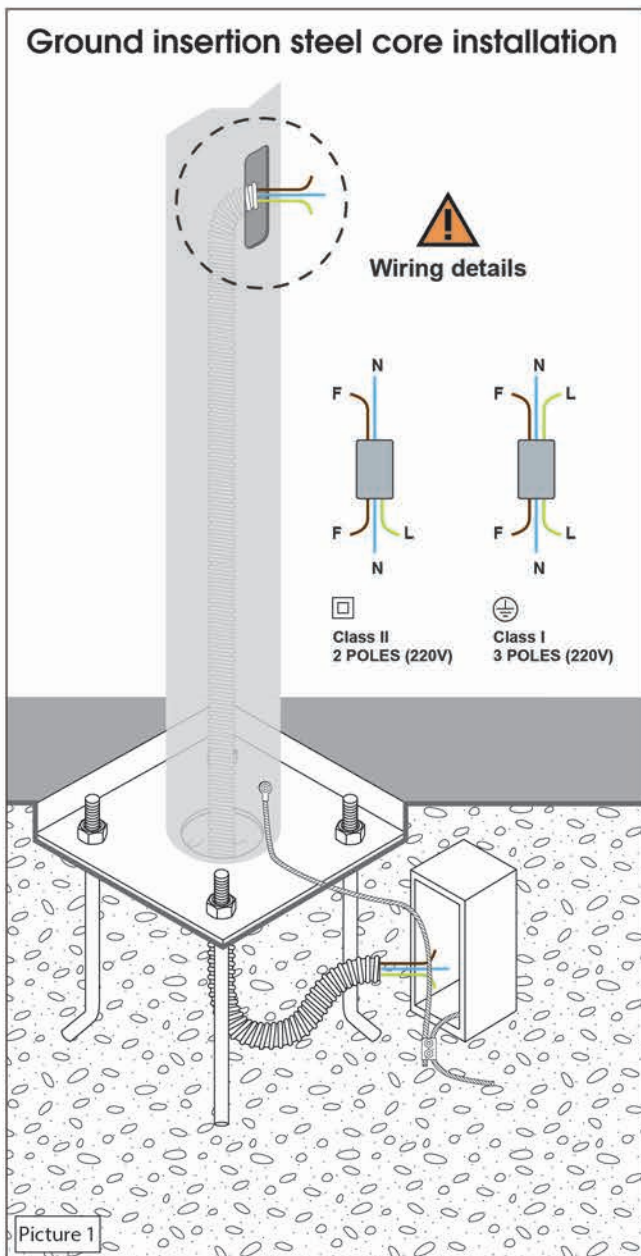
PLEASE NOTE - Refer to the technical data sheets provided for the measurement details of your product.



## Steel plate and bolts pole installation

### INSTALLATION

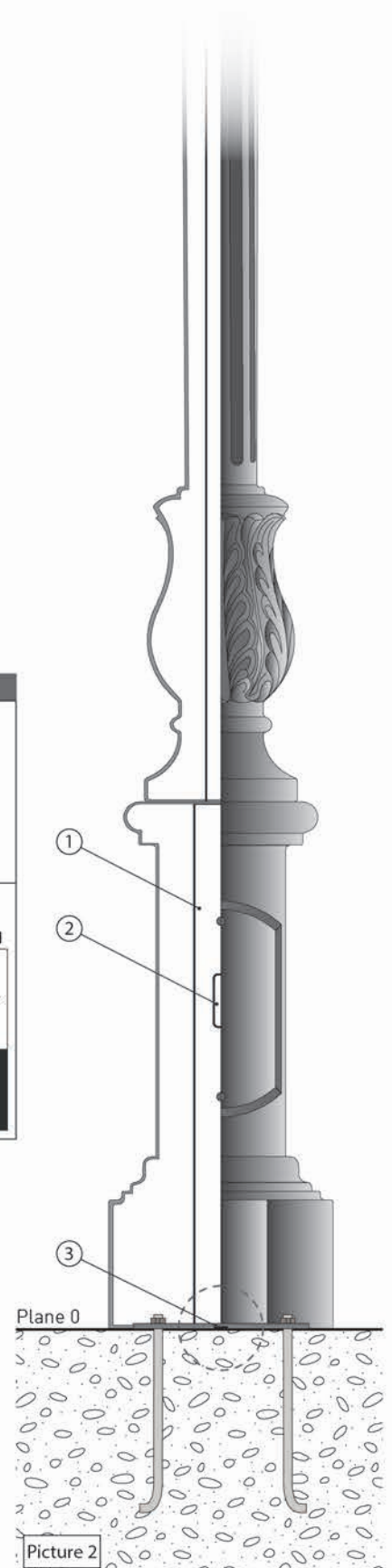
- 1- Cement the bolts at the plane 0, respecting the flange intervals;
- 2- proceed with wiring (as specified in the "wiring detail sheet");
- 3- insert the steel core by matching the bolts to the flange holes and screw;
- 4- insert the cast iron components from top to bottom as shown on page 2;
- 5- bolt and tighten so that the cast iron components are secured in their positions; place stainless steel grains where necessary.



### DETAILS

- 1- Steel core (see details for the specific product);
- 2- Hole for cover door set and terminal block
- 3- Plane 0.

PLEASE NOTE - Refer to the technical data sheets provided for the measurement details of your product.





## Inserting and fastening components

Insert the components one by one, from top to bottom, into the steel core as shown in picture 3.

Screw the supplied bolt to the top of the steel core so that the components are secured in position (picture 4).

The remaining threaded bar will be used for fitting the lighting fixture (picture 5).

