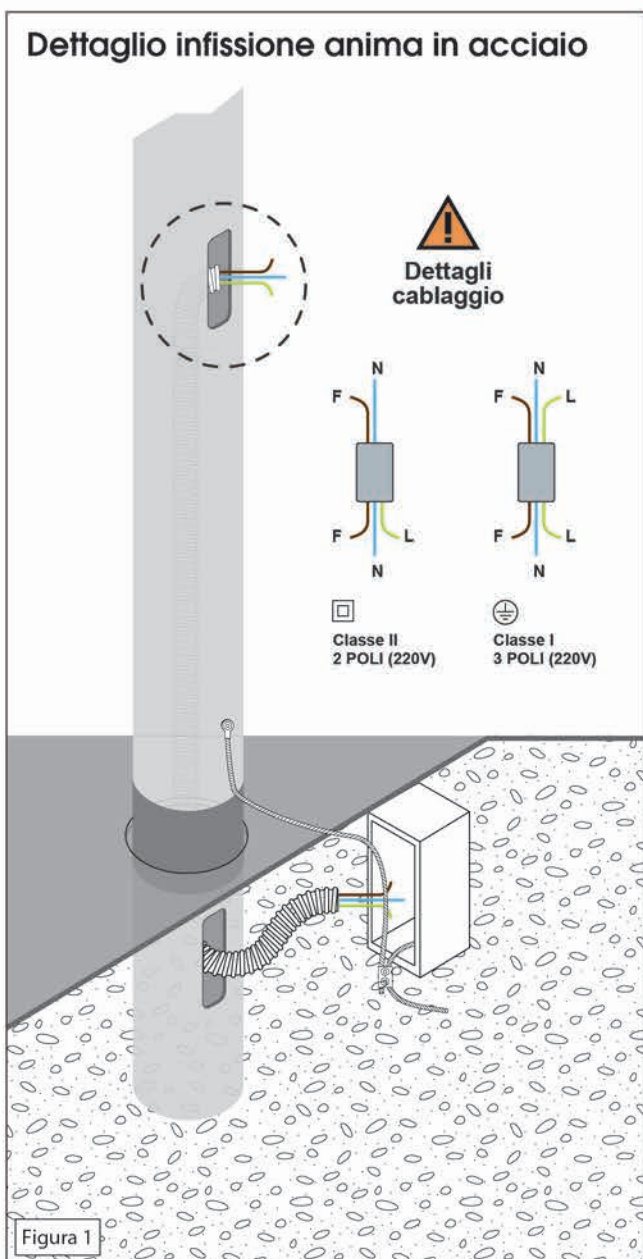


Montaggio pali per infissione

FASI DELL'INSTALLAZIONE

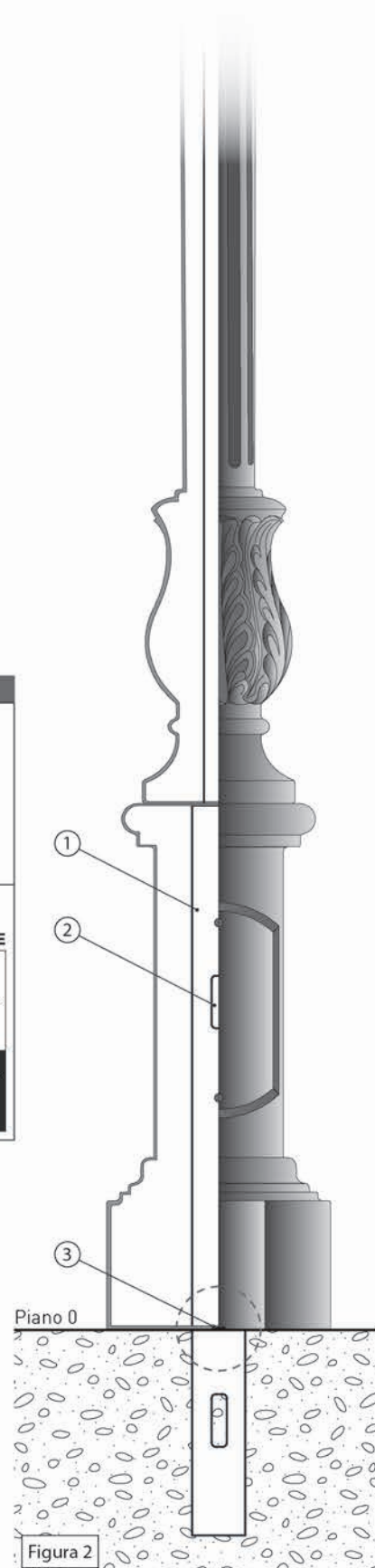
- 1- Cementare l'anima in acciaio (1) nel plinto di fondazione ed al piano 0, riferendosi alla marcatura posta alla base della stessa (3);
- 2- procedere al cablaggio (come specificato nella "scheda cablaggi");
- 3- cementare per bene e a piombo;
- 4- inserire i vari componenti in ghisa dall'alto verso il basso come da pagina 2;
- 5- imbullonare e stringere bene in modo che i componenti in ghisa siano fermi nelle loro posizioni; avvitare dove necessario i grani in inox.



DETTAGLI

- 1- Anima in acciaio (vedi dettagli per il prodotto specifico);
- 2- Asola per portella e morsettiera
- 3- Piano zero.

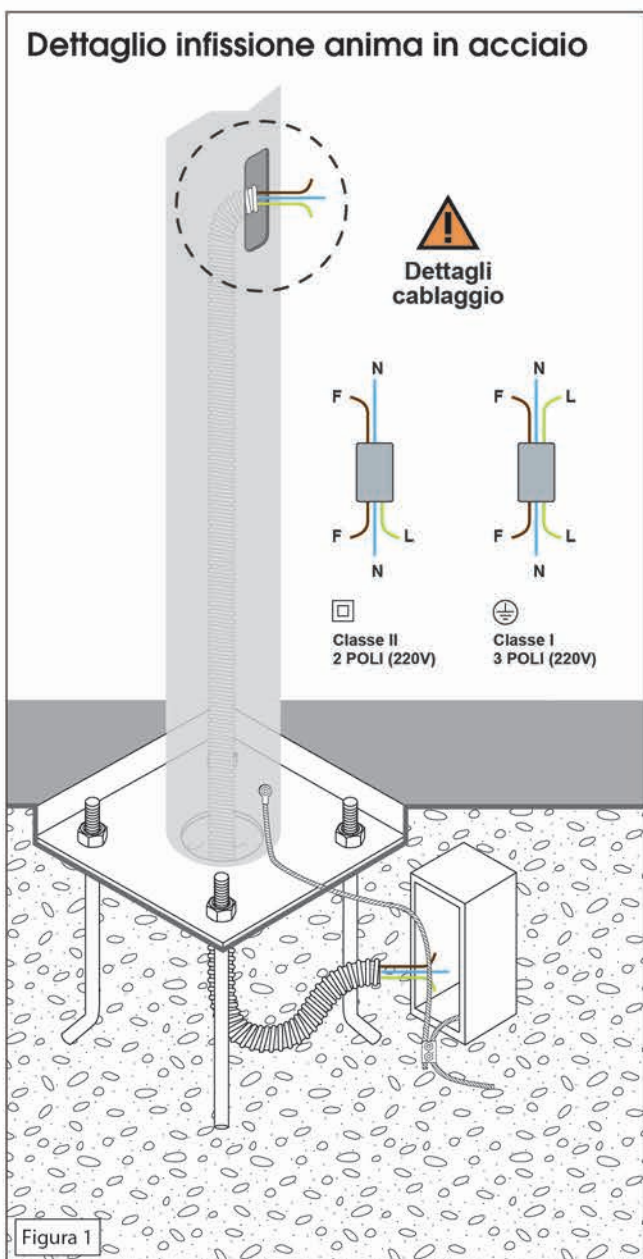
IMPORTANTE - Riferirsi alle schede tecniche fornite per i dettagli dimensionali del vostro prodotto.



Montaggio pali con flangia

FASI DELL'INSTALLAZIONE

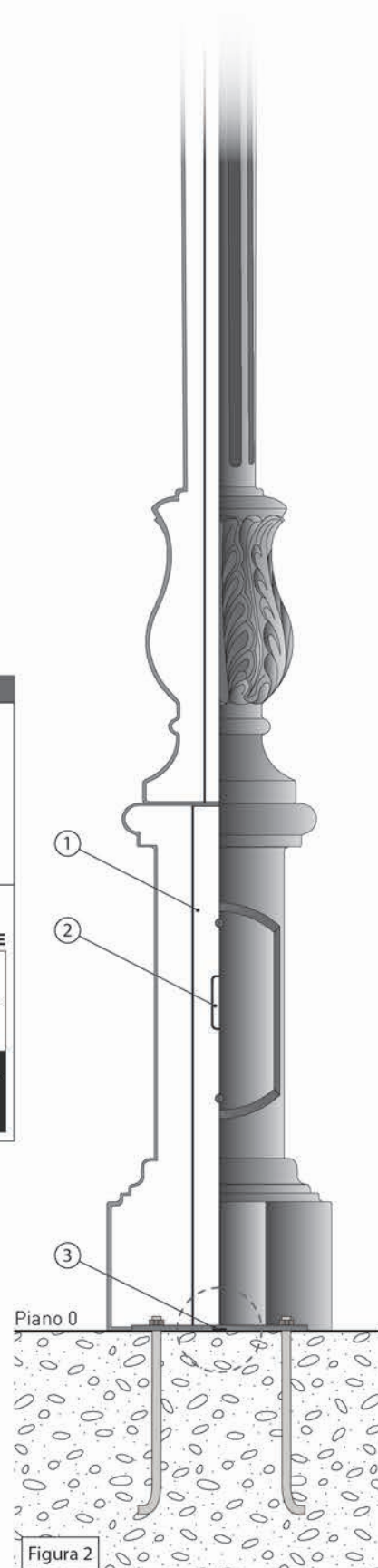
- 1- Cementare i tirafondi sul piano 0 rispettando gli interassi della flangia;
- 2- procedere al cablaggio (come specificato nella "scheda cablaggi");
- 3- innestare l'anima in acciaio facendo corrispondere i tirafondi alle asole della flangia e imbullonare;
- 4- inserire i vari componenti in ghisa dall'alto verso il basso come da pagina 2;
- 5- imbullonare e stringere bene in modo che i componenti in ghisa siano fermi nelle loro posizioni; avvitare dove necessario i grani in inox.



DETTAGLI

- 1- Anima in acciaio (vedi dettagli per il prodotto specifico);
- 2- Asola per portella e morsettiera
- 3- Piano zero.

IMPORTANTE - Riferirsi alle schede tecniche fornite per i dettagli dimensionali del vostro prodotto.

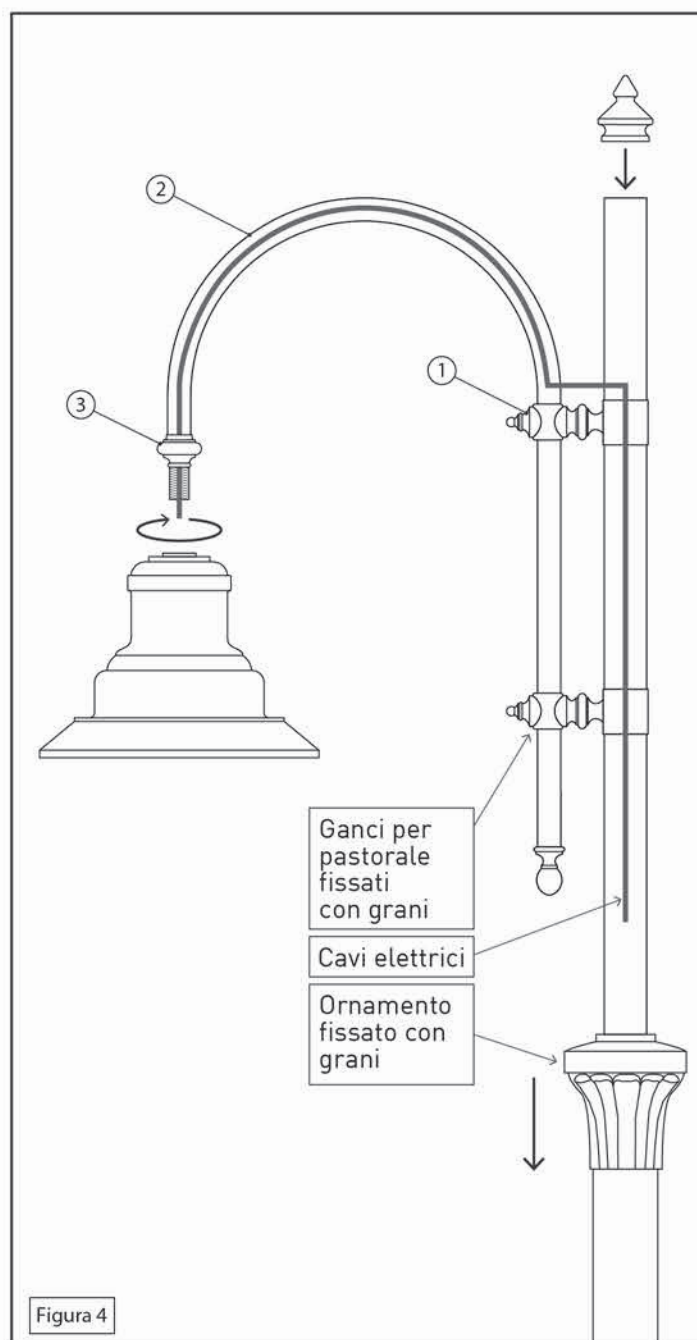
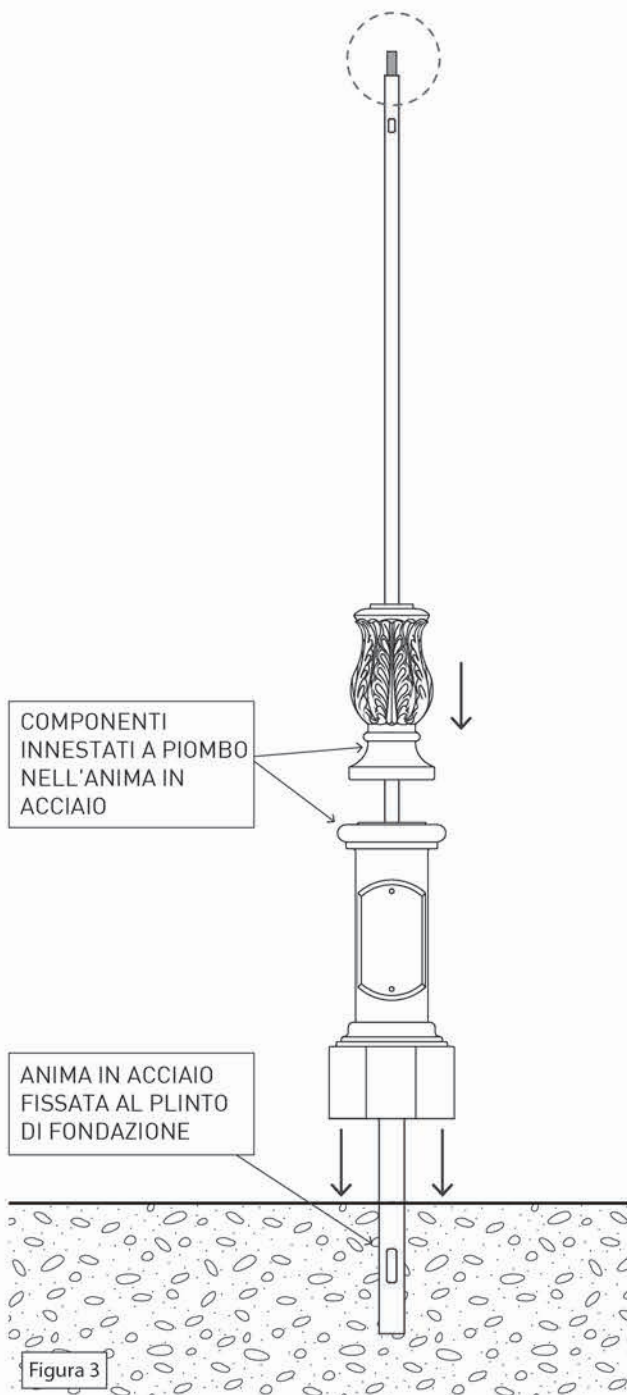


Inserimento e fissaggio componenti

Inserire i componenti uno ad uno, dall'alto verso il basso, nell'anima in acciaio come illustrato in figura 3.

Inserire l'ultimo elemento avvitando i grani forniti in modo da rendere stabile la componentistica e il tubo uscente al quale verranno agganciati i pastorali.

Proseguire seguendo le indicazioni per le cime a pastorale (figura 4).

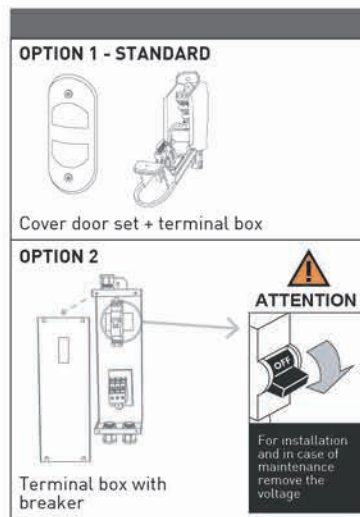
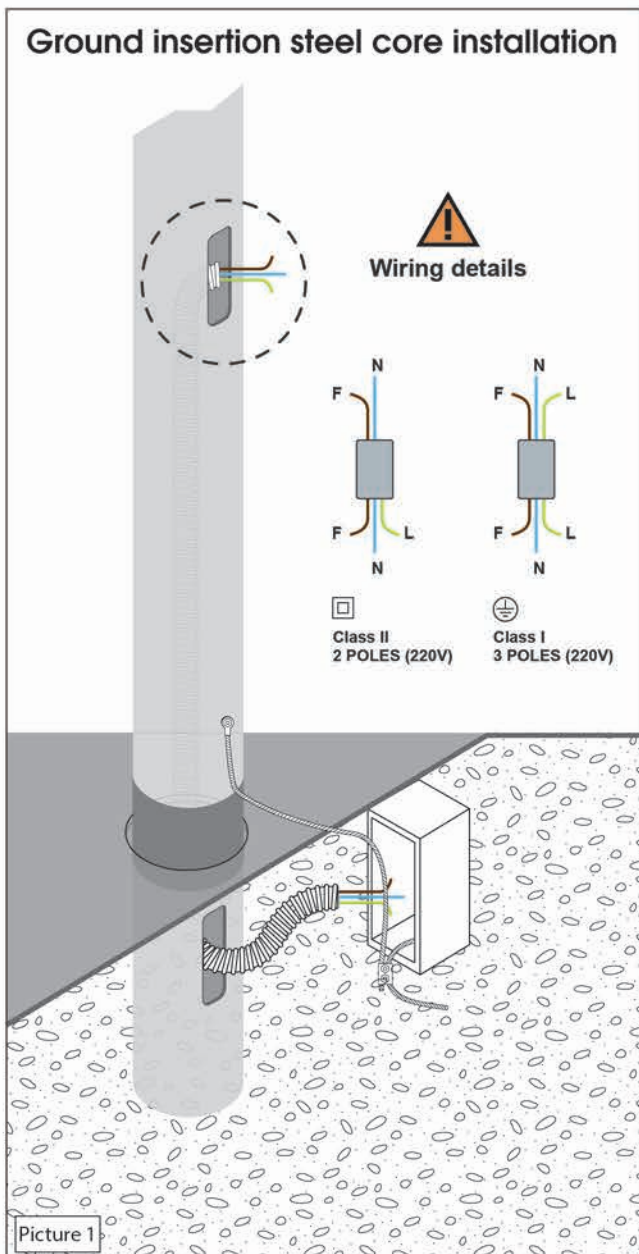


- 1- Inserire i ganci di supporto dei pastorali (1) ed avvitare i grani in dotazione;
- 2- innestare il pastorale (2) nei ganci di supporto, facendo in modo che siano bene a piombo;
- 3- inserire elemento ornamentale copri bullone (3) se in dotazione e fissarlo avvitando i grani;
- 4- procedere al cablaggio elettrico così come indicato in figura;
- 5- avvitare il corpo illuminante all'apposito tubo filettato presente all'estremità del pastorale;
- 6- procedere al cablaggio del corpo illuminante;
- 7- inserire il testa palo fornito e bloccarlo con i grani.

Ground insertion pole installation

INSTALLATION

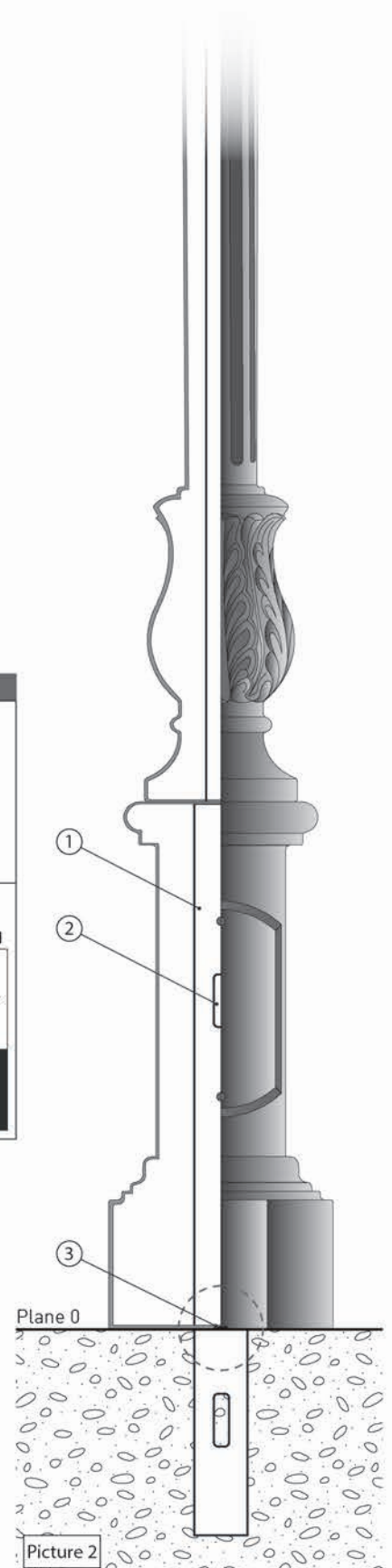
- 1- Cement the steel core (1) into the ground at the plane 0, please see (3);
- 2- proceed with wiring (as specified in the "wiring detail sheet");
- 3- cement perpendicularly;
- 4- insert the cast iron components from top to bottom as shown on page 2;
- 5- bolt and tighten so that the cast iron components are secured in their positions; place stainless steel grains where necessary.



DETAILS

- 1- Steel core (see details for the specific product);
- 2- Hole for cover door set and terminal block
- 3- Plane 0.

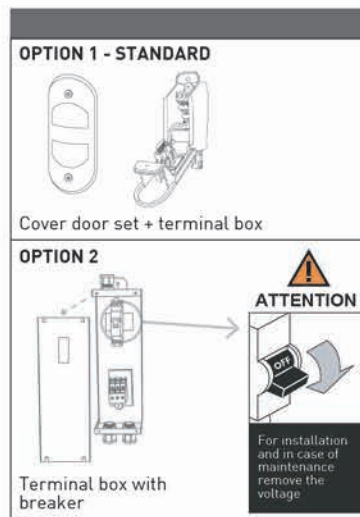
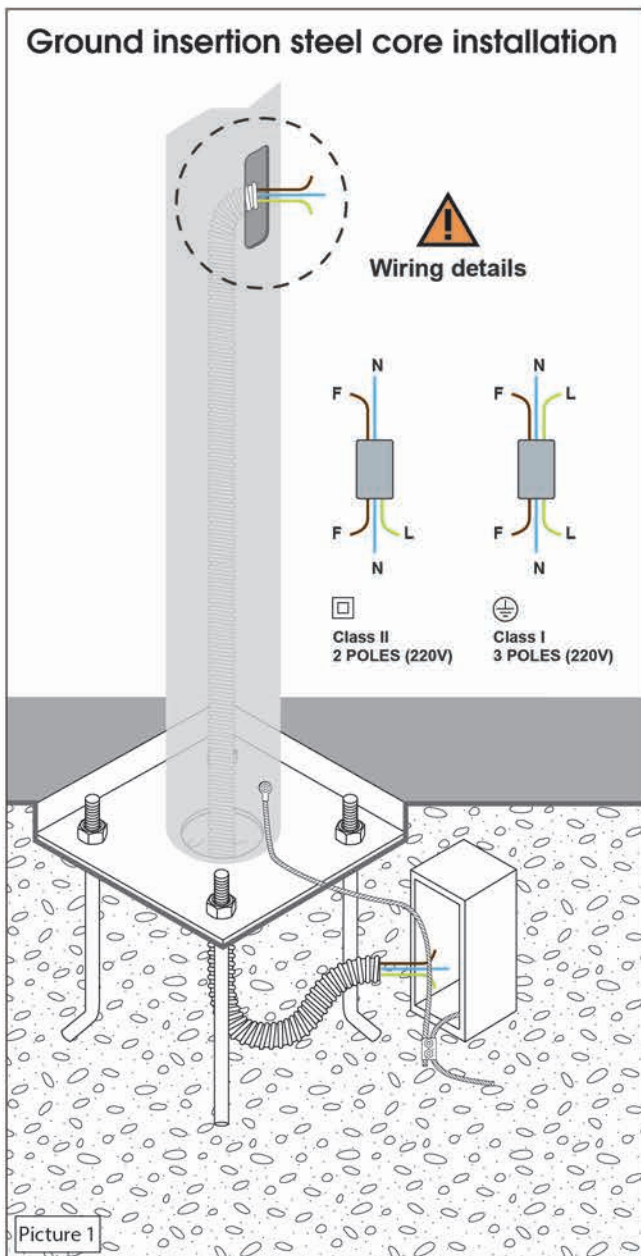
PLEASE NOTE - Refer to the technical data sheets provided for the measurement details of your product.



Steel plate and bolts pole installation

INSTALLATION

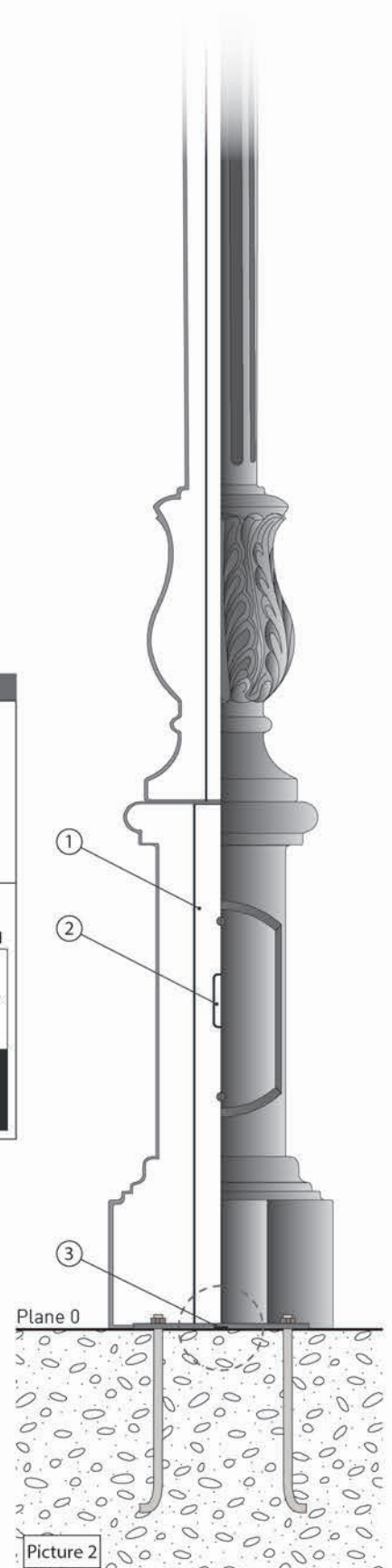
- 1- Cement the bolts at the plane 0, respecting the flange intervals;
- 2- proceed with wiring (as specified in the "wiring detail sheet");
- 3- insert the steel core by matching the bolts to the flange holes and screw;
- 4- insert the cast iron components from top to bottom as shown on page 2;
- 5- bolt and tighten so that the cast iron components are secured in their positions; place stainless steel grains where necessary.



DETAILS

- 1- Steel core (see details for the specific product);
- 2- Hole for cover door set and terminal block
- 3- Plane 0.

PLEASE NOTE - Refer to the technical data sheets provided for the measurement details of your product.

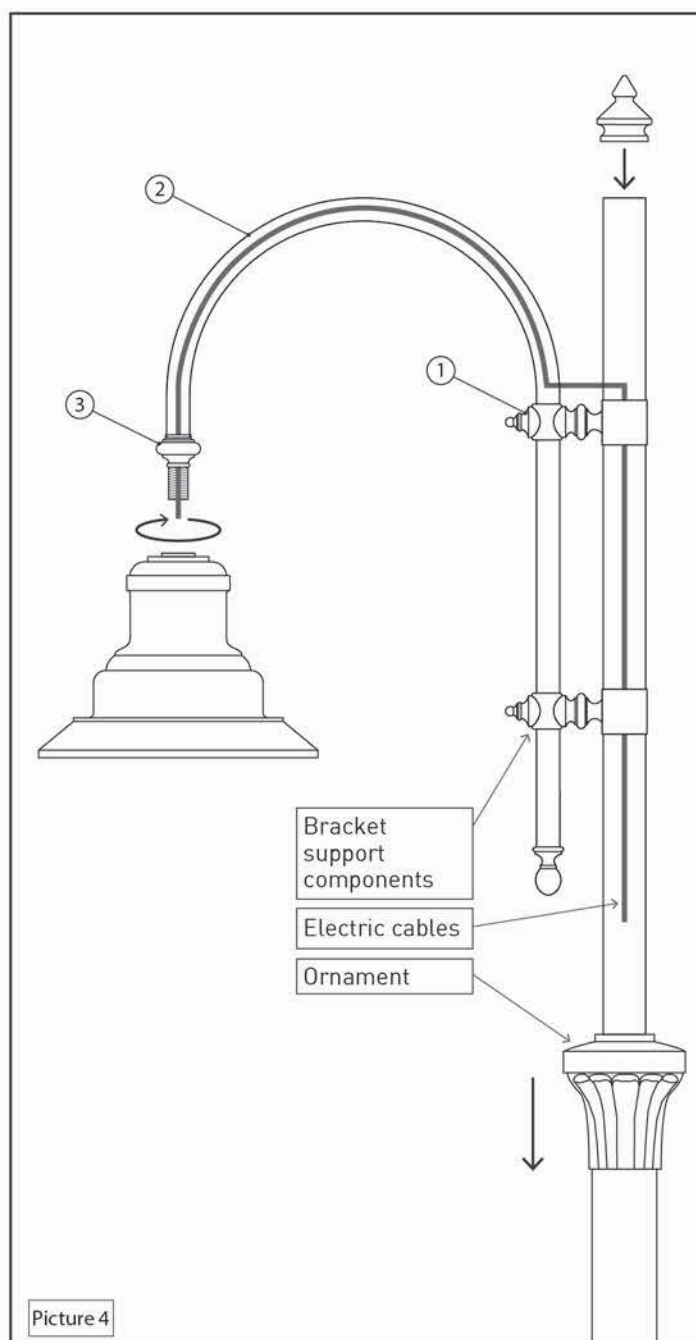
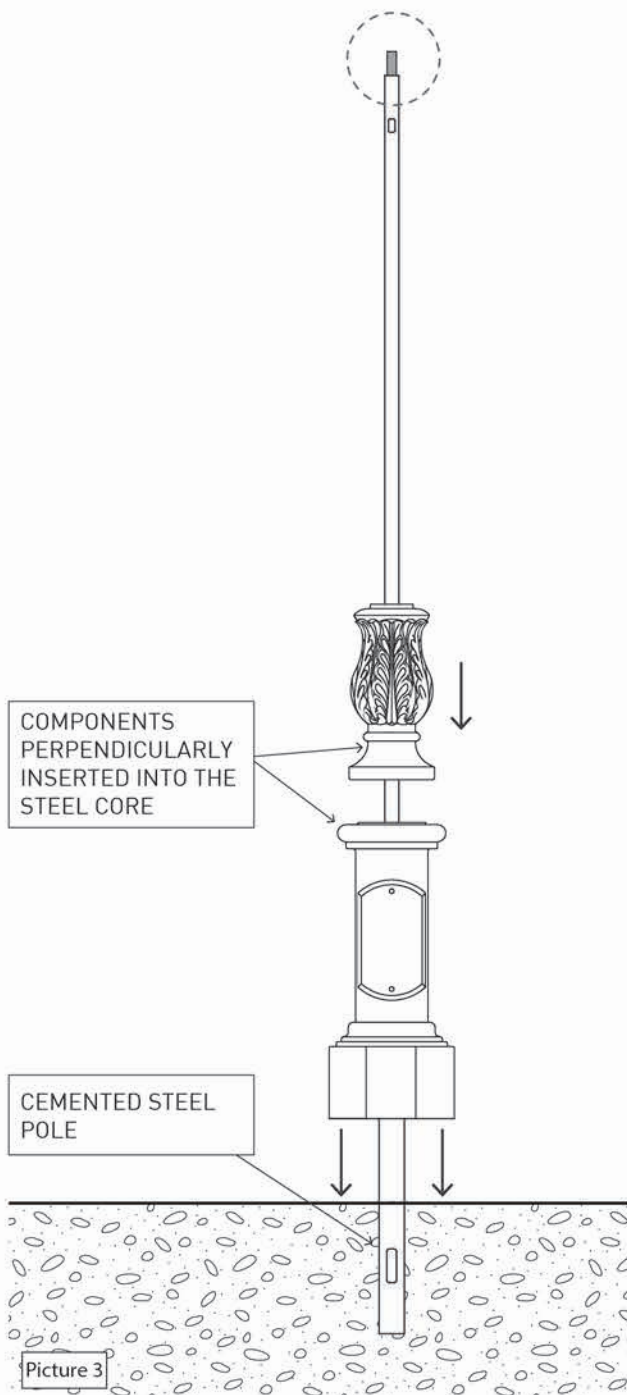


Inserting and fastening components

Insert the components one by one, from top to bottom, into the steel core as shown in picture 3.

Insert the last element by screwing the bolts supplied to make the component and the remaining tube, to which the bracket is fixed, stable.

Follow these instructions for bracket mounting (picture 4).



- 1- Insert the bracket support components (1) and screw bolts;
- 2- insert the bracket (2) into the support components;
- 3- insert the ornamental element on the end of the bracket (3) if provided and secure;
- 4- proceed to electrical wiring as shown;
- 5- fasten the lighting fixture to the threaded bar at the end of the bracket;
- 6- proceed to electrical wiring of the lighting fixture;
- 7- insert the pole top and secure.