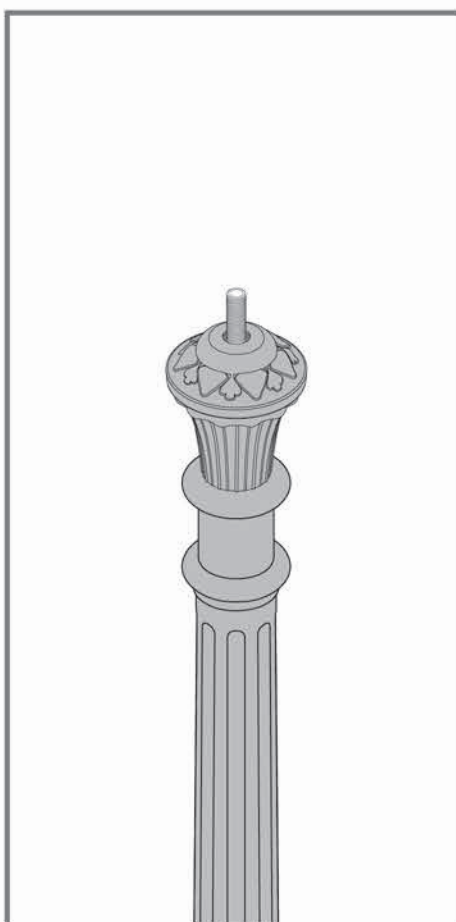
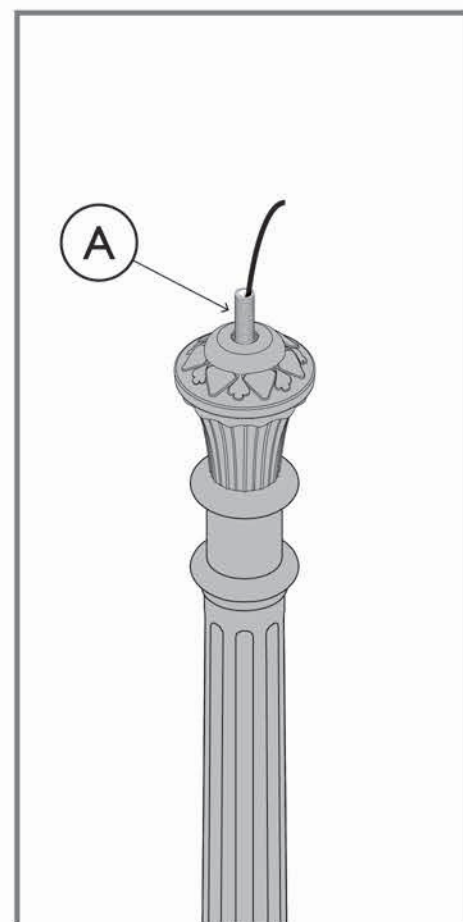


- A** Barra filettata
- B** Prolungamento
- C** Guarnizione e bullone
- D** Testa palo Luna
- E** Corpo illuminante

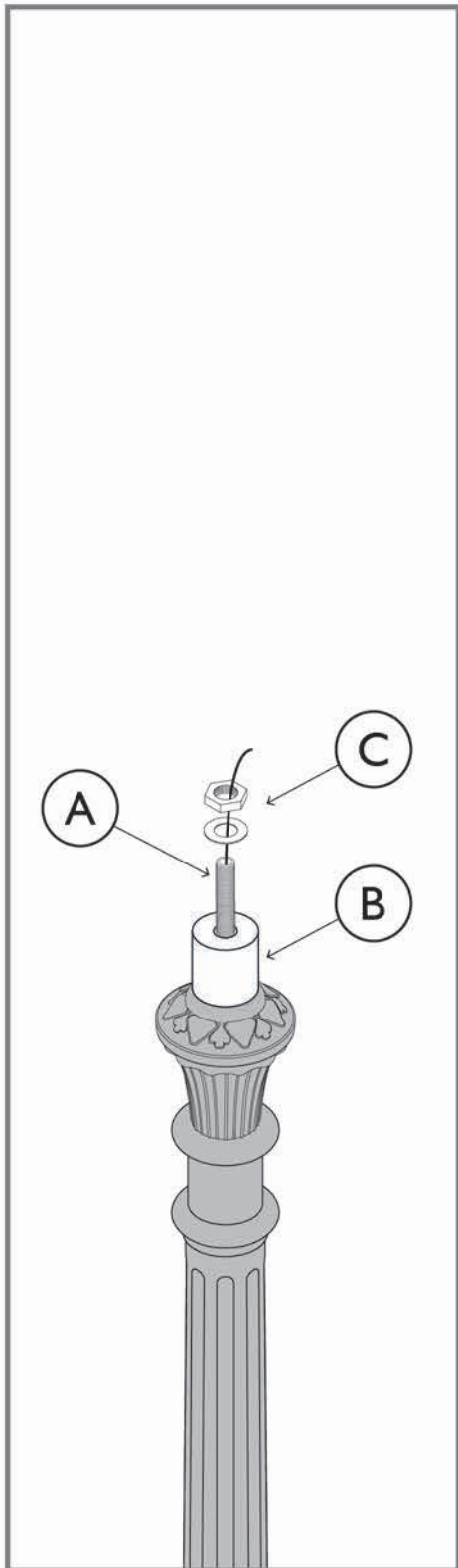


Palo in ghisa sul quale si intende installare il prolungamento

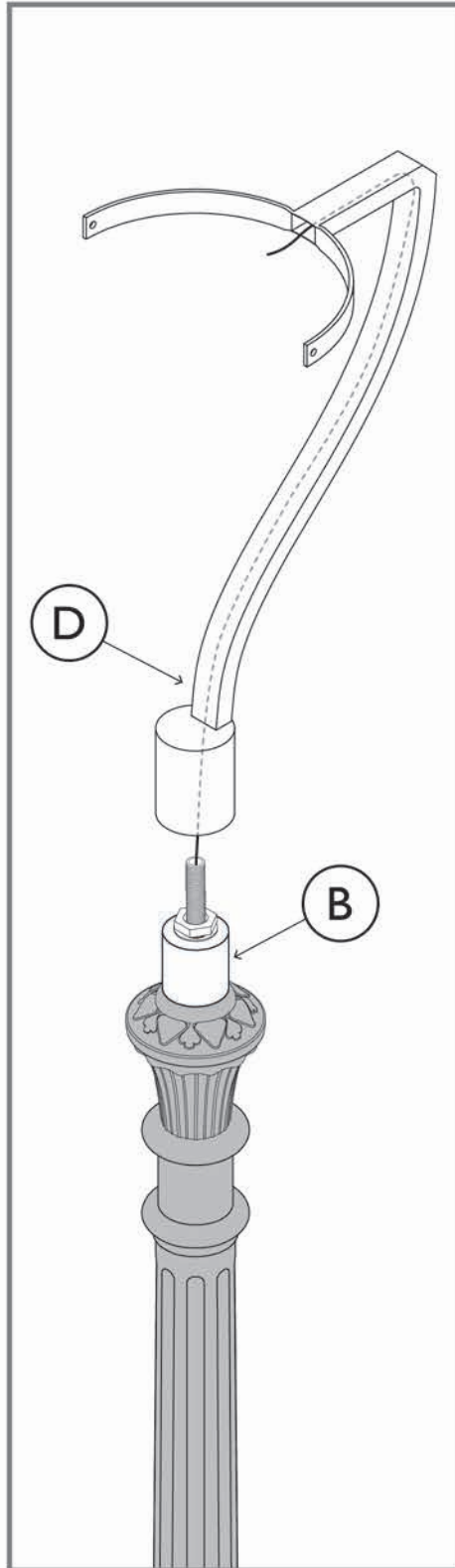


FASE 1: estrarre e scollegare i cavi dalla barra filettata esistente

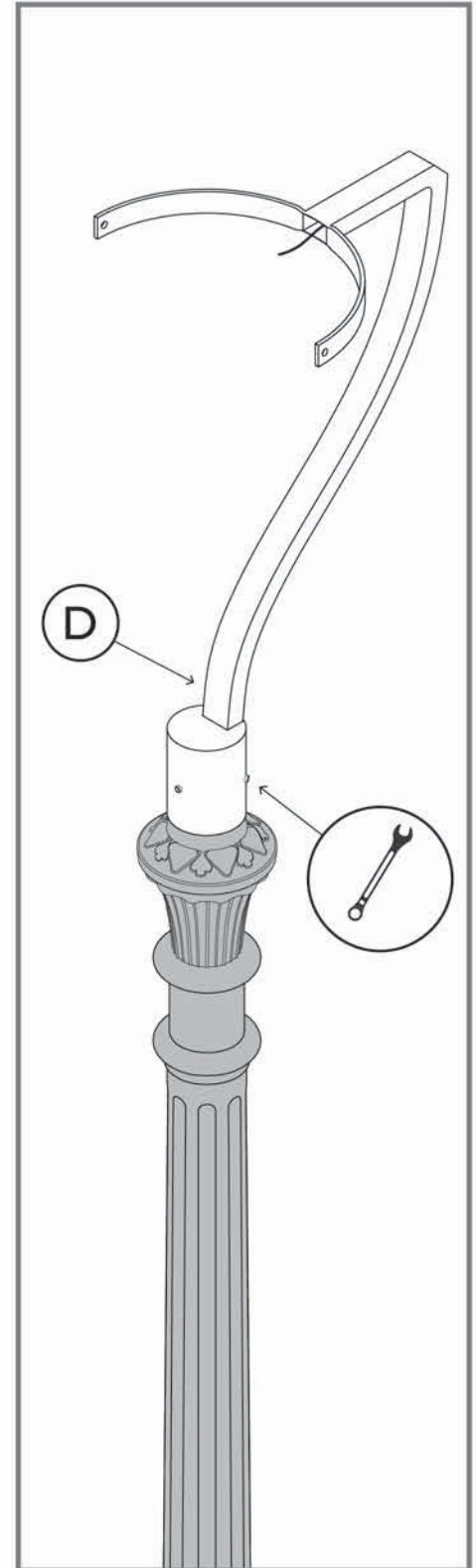
N.B. Prestare attenzione nel passare i cavi elettrici attraverso i componenti durante le varie fasi del montaggio.



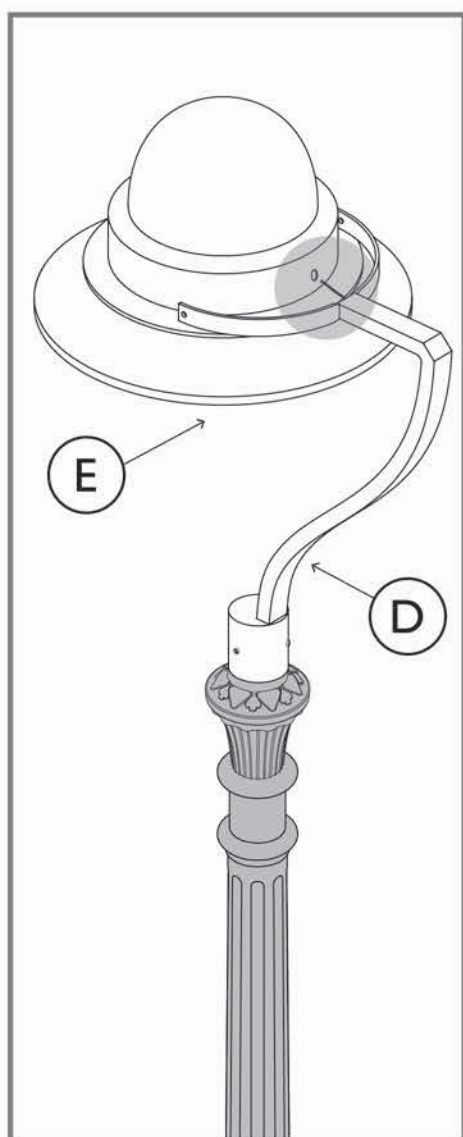
FASE 2: aggiungere prolungamento [B], innestandolo su [A] e facendo passare i cavi ripresi nella fase 1.



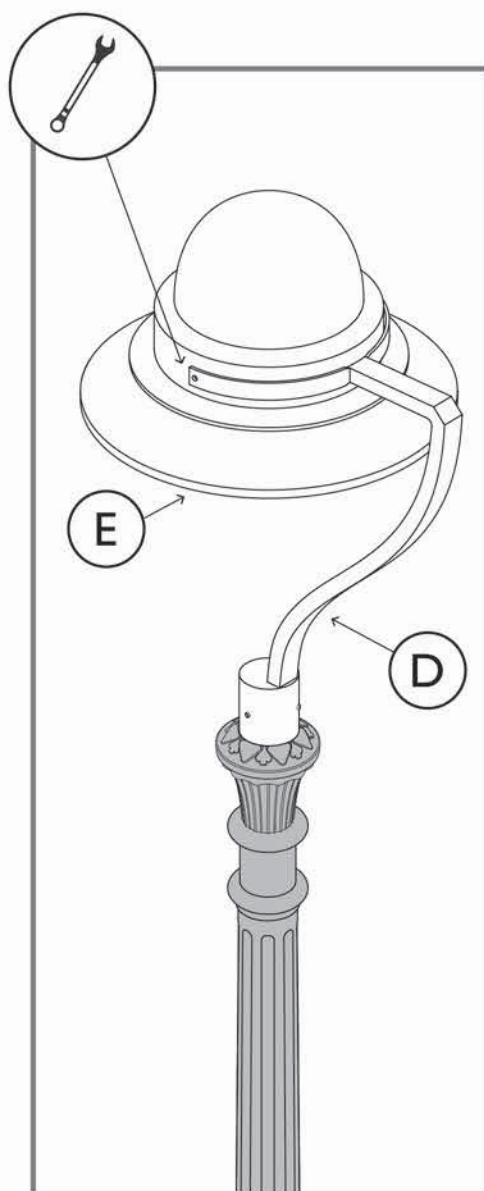
FASE 3: inserire TpLuna [D] sulla prolunga [B] passando i cavi fino all'uscita da [D]



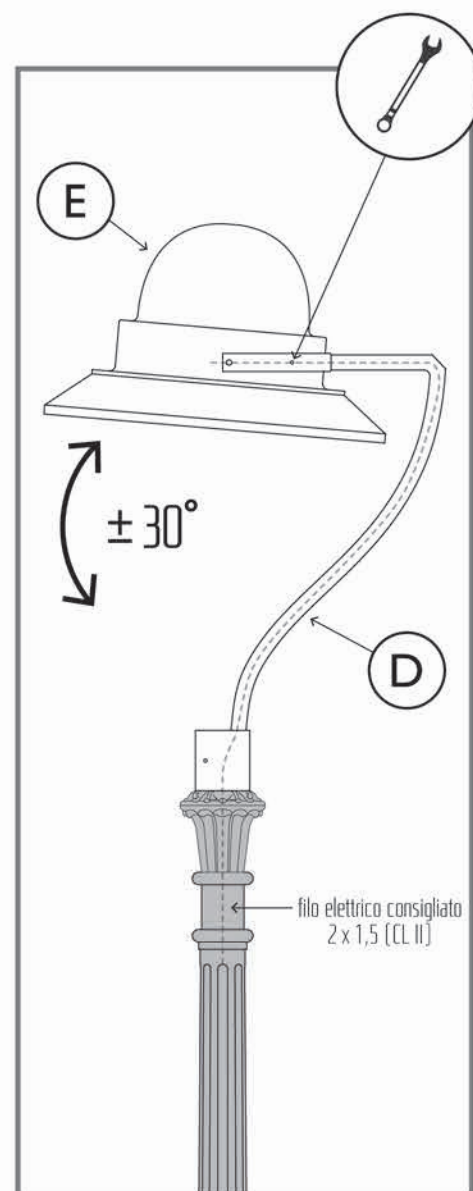
FASE 4: bloccare TpLuna [D] sulla prolunga [B] avvitando i grani M6



FASE 5: inserire i cavi in uscita da [D] nel foro di entrata di [E]



FASE 6: bloccare [E] avvitando gli appositi sostegni



FASE 7: regolare l'inclinazione fino a portare [E] in parallelo con la strada. Avvitare i grani su [D] per bloccare [E]