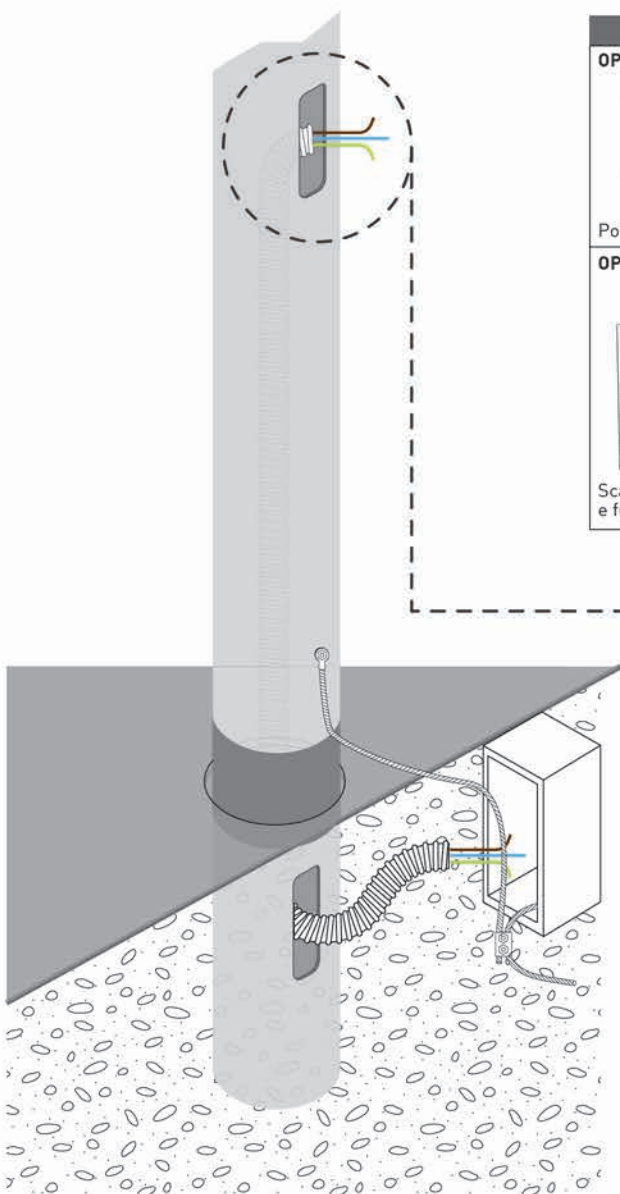


Montaggio pali per infissione

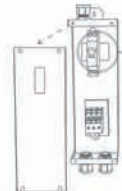


OPZIONE 1 - STANDARD



Portella + morsetteria

OPZIONE 2



Scatola con breaker e fusibili



ATTENZIONE



Prima dell'installazione ed in caso di manutenzione togliere la tensione

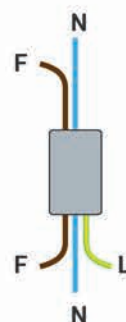
Risponde alle norme EN 60598-1, EN 60598-2-3, UNI EN 40-1

IP66 apparecchio totalmente protetto contro la polvere e contro getti d'acqua potenti assimilabili alle ondate

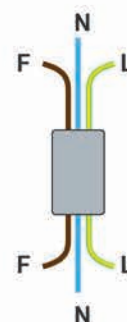
Classe I ISOLAMENTO SEMPLICE è richiesta la terra di protezione

Classe II DOPPIO ISOLAMENTO non necessita di terra di protezione

è vietato lo smaltimento come rifiuto urbano e obbligatoria la raccolta separata a fine vita del prodotto
 Consorzio di appartenenza RAEE: Ecolight.
 Registro Nazionale dei Produttori N°: IT0901000000166



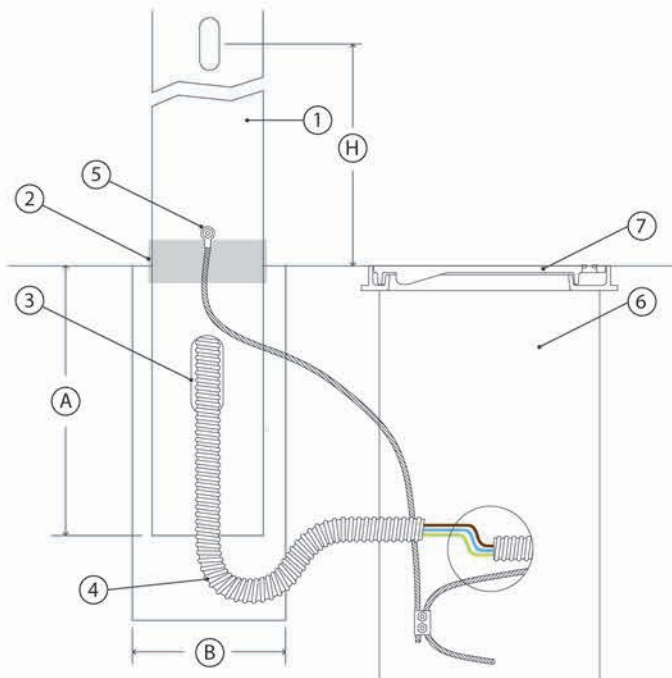
Classe II
2 POLI (220V)



Classe I
3 POLI (220V)

COD	Art. morsetteria

Dettagli di fissaggio per infissione:

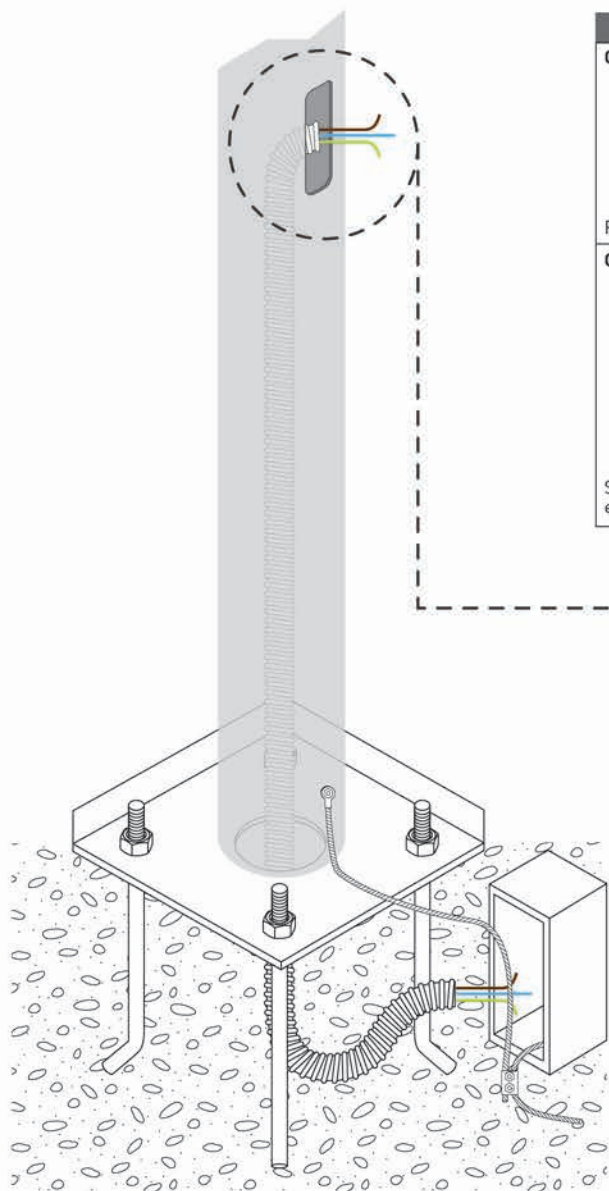


- ① Palo
- ② Guaina termorestringente
- ③ Asola passaggio cavi
- ④ Tubo PVC corrugato
- ⑤ Presa di terra palo
- ⑥ Pozzetto di derivazione
- ⑦ Chiusino
- ⑧ H portella

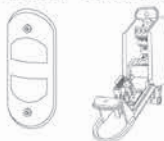
- Ⓐ Tratta infissione
- Ⓑ Diametro scavo

Cod	A	B	H

Montaggio pali con flangia e tirafondi



OPZIONE 1 - STANDARD



Portella + morsetteria

OPZIONE 2



Scatola con breaker e fusibili



ATTENZIONE



Prima dell'installazione ed in caso di manutenzione togliere la tensione



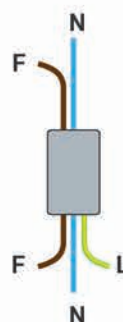
Risponde alle norme EN 60598-1, EN 60598-2-3, UNI EN 40-1

IP66 apparecchio totalmente protetto contro la polvere e contro getti d'acqua potenti assimilabili alle ondate

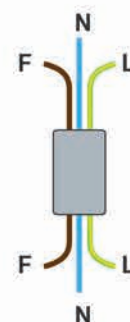
Classe I ISOLAMENTO SEMPLICE è richiesta la terra di protezione

Classe II DOPPIO ISOLAMENTO non necessita di terra di protezione

è vietato lo smaltimento come rifiuto urbano è obbligatoria la raccolta separata a fine vita del prodotto
Consorzio di appartenenza RAEE: Ecolight
Registro Nazionale dei Produttori N°: IT0801000000166



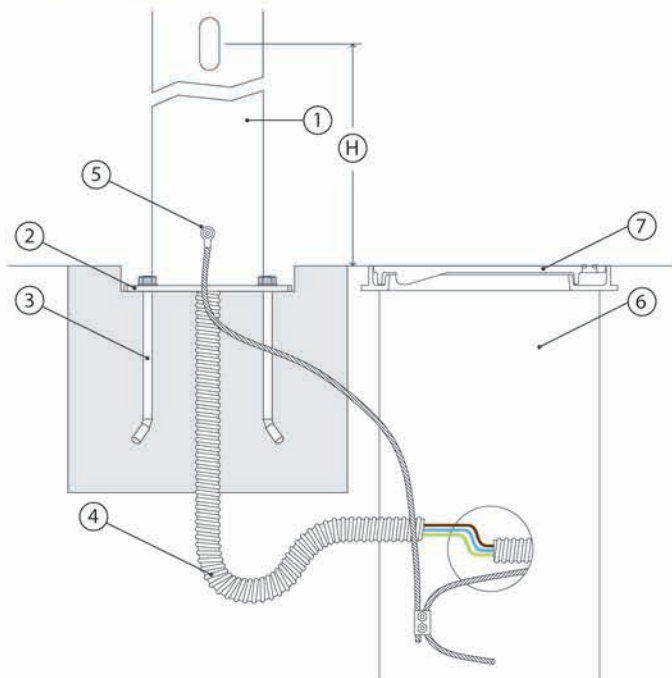
Classe II
2 POLI (220V)



Classe I
3 POLI (220V)

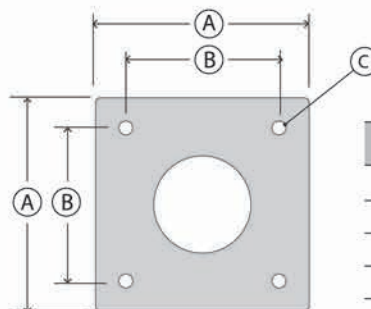
COD	Art. morsetteria

Dettagli di fissaggio con flangia con tirafondi:



- ① Palo
- ② Flangia
- ③ Tirafondi
- ④ Tubo PVC corrugato
- ⑤ Presa di terra palo
- ⑥ Pozzetto di derivazione
- ⑦ Chiusino
- ⑧ H portella

Dettaglio flangia:



Cod	A	B	C