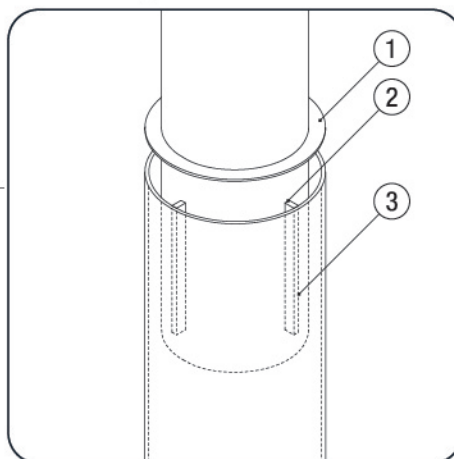


Dettaglio rastremazione



- ① Copertura in lamiera
- ② Saldatura tra palo con diametro minore e gli elementi di rinforzo
- ③ Elementi di rinforzo saldati all'interno del palo con diametro maggiore

